

# GREEN RESET

## 25 - 40 - 60 - 100



EN

INSTRUCTIONS

IT

ISTRUZIONI

NL

INSTRUCTIES

LT

INSTRUKCIJOS

D

ANLEITUNGEN

E

INSTRUCCIONES

RU

ИНСТРУКЦИИ

F

INSTRUCTIONS

PT

INSTRUÇÕES

HU

UTASÍTÁST

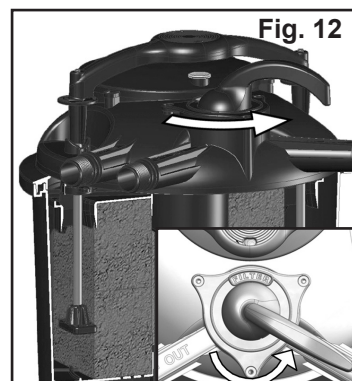
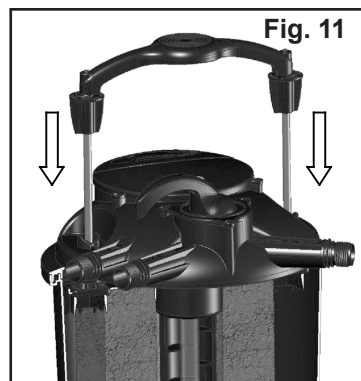
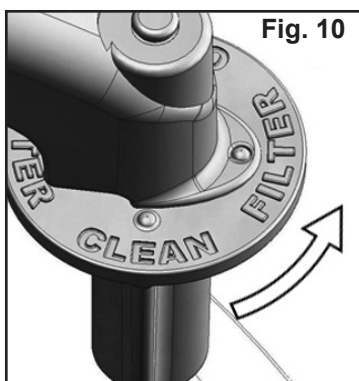
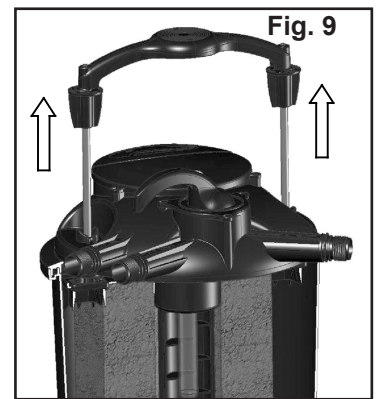
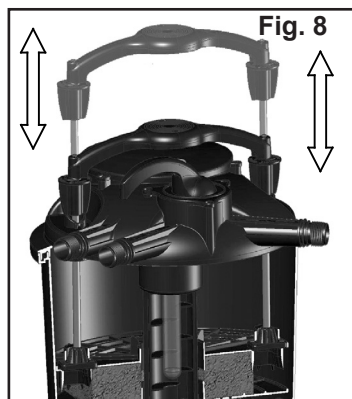
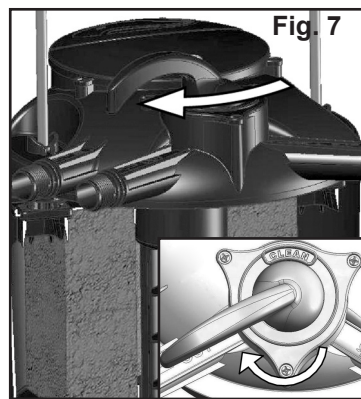
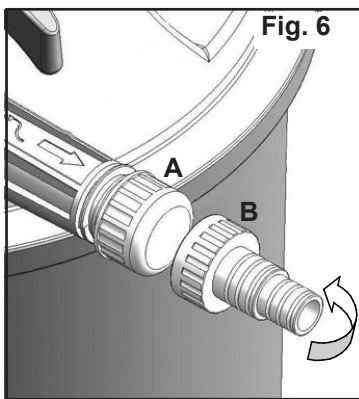
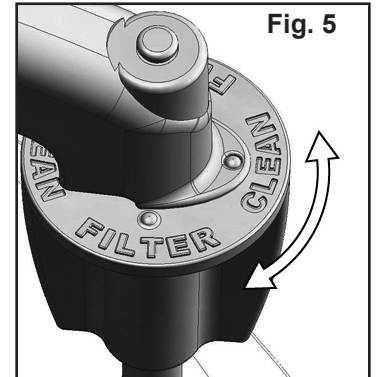
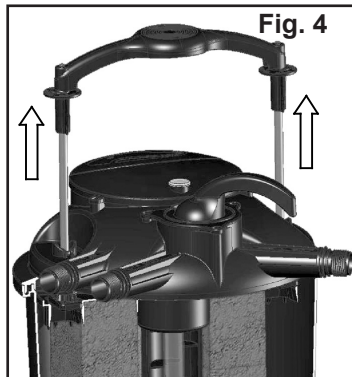
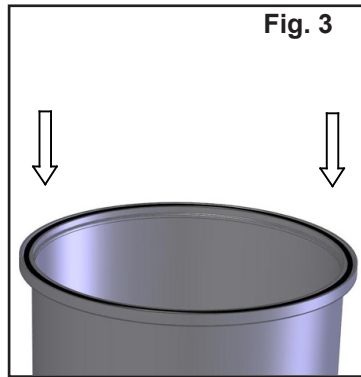
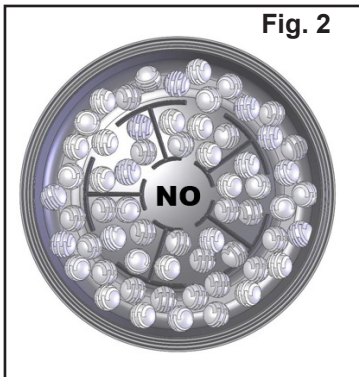
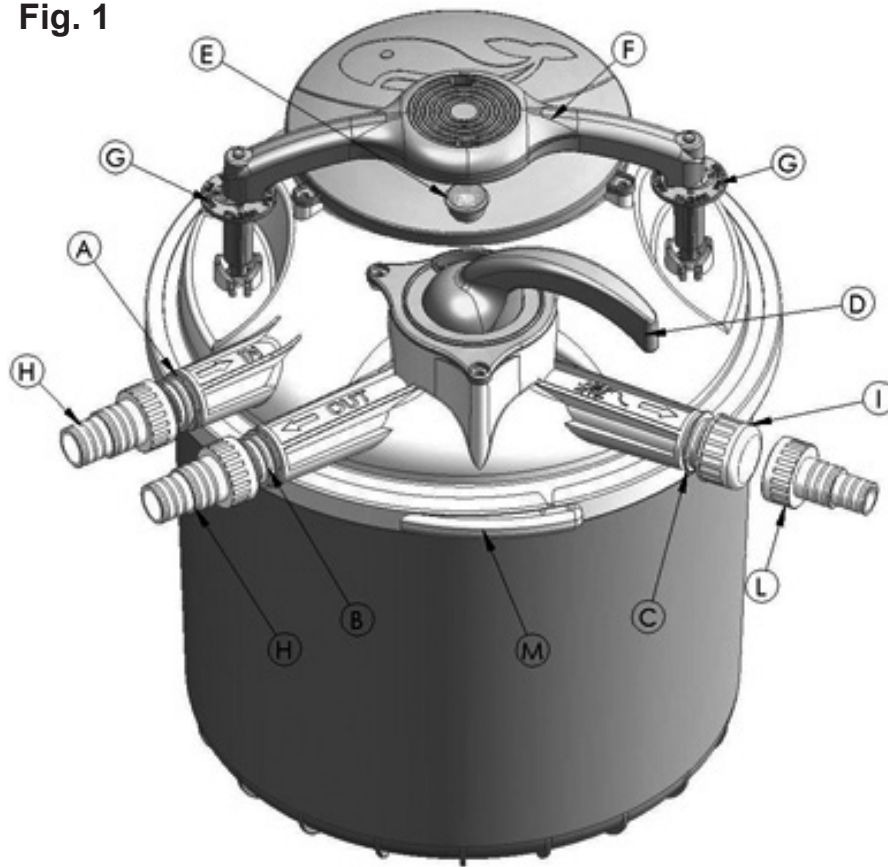
CZ

INSTRUKCE

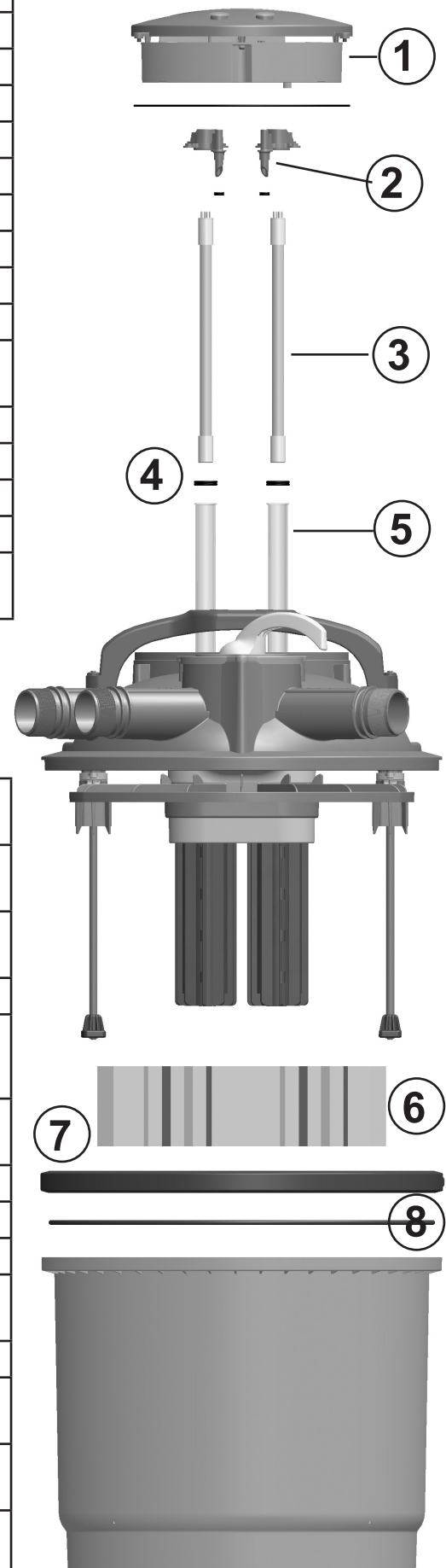


**SICCE**

Fig. 1



<b>GREEN RESET</b>		<b>25</b>	<b>40</b>	<b>60</b>	<b>100</b>
Protection rate		IP55	IP55	IP55	IP55
Max filter diameter	mm	Ø380	Ø380	Ø502	Ø502
	inch	14,9	14,9	19,7	19,7
Filter Height	cm	46	67	58	783
	inch	18	26,4	22,8	30,7
UV-C lamp	W	10	20	2x20	2x25
Max working pressure	Bar	0,4	0,4	0,4	0,4
	PSI	5,8	5,8	5,8	5,8
Max outlet flow rate	l/h	4000	8000		
	Gph	1056	2113		
N. of sponges	Q.ty	2	4	3	5
N. of bioballs	Q.ty	120	120		
Min/Max Inlet & Outlet hoses diameter	mm	30/25	30/25	50/38/32	50/38/32
	inch	1,18/0,98	1,18/0,98	1.96/1.5/ 1.26	1.96/1.5/ 1.26
Filter volume	L.	25	40	60	100
	Gal.	6,6	10,6	15,8	26,4
Suggested Hose lenght	m	4	6		
	ft	13,1	19,7		
Suggested pump		Master DW 4000	Master DW 5500	Syncra HF - DW 12.0	Syncra HF - DW 12.0



<b>GREEN RESET SPARE PARTS</b>	<b>Fig. 1</b>	<b>25</b>	<b>40</b>	<b>60</b>	<b>100</b>
Ballast cover O-RING (2 pcs.)	1	SVE0027	SVE0027	SVE0040	SVE0040
Bulb support o-RING (2 pcs)	2	SVE0028	SVE0028	SVE0028	SVE0028
UVC Lamp	3	SKT0110	SKT0111	SKT0145	SKT0135
Lamp bulb + 2 o-RING	4+5	SKT0112	SKT0113	SKT0146	SKT0113
O-RING for lamp bulb	5	SVE0022	SVE0022	SVE0022	SVE0022
Sponge (1 pcs)	6	SSP0015	SSP0015	SSP0022	SSP0022
Sponge (2 pcs)	6	SSP0019	SSP0019		
V-band	7	SKT0114	SKT0114	SKT0136	SKT0136
Filter body O-RING (1 pcs)	8	SVE0026	SVE0026	SVE0041	SVE0041
BIO-BALLS		SPL0059	SPL0059		
Kit starter UV Lamp	EU			SKT0137	SKT0138
Kit starter UV Lamp	US			SKT0139	SKT0140
Kit starter UV Lamp	UK			SKT0141	SKT0142
Kit starter UV Lamp	AU			SKT0143	SKT0144





## POND FILTER WITH STERILYZING UV-C LAMP

Dear Client, thank you to have chosen GREEN RESET, the new pond filter with integrated UV-C lamp. It guarantees high cleaning performances and it is very easy to use and to clean!

Please, read carefully and save the following instructions to use in the best way your filter.

### SAFETY INSTRUCTIONS

In order to avoid damages to persons/things we recommend to respect the instructions hereunder mentioned.

- 1) **IMPORTANT:** always disconnect the power plug and any other appliances in the pond before touching the water, before any installation or maintenance work and even when the appliances are not in use.
- 2) **CAUTION:** The Ultraviolet rays are dangerous.
- 3) This product is a filter with internal UV-C sterilizer for usage in ornamental ponds. Do not use the appliance for any other application.
- 4) Never look directly and touch the UV-C Lamp when it is on. This can harm eyes and skin. To check the functioning of the lamp, use only the UV-C light indicator (fig. 1/E).
- 5) This product is weatherproof but not submersible. Do not immerse the product in water. If the appliance falls into water do not attempt to recover it. Disconnect immediately the power plug.
- 6) Never use the power cable to lift or move the appliance.
- 7) Do not use the appliance for swimming pools or other application where people are using water.
- 8) Do not use the appliance if the power cable or plug are damaged. If the product is damaged it must be replaced by a specialized after sales centre.
- 9) Keep children and disabled persons away from this appliance.
- 10) Do not open the metal V-band (fig. 1/M) or lift the filter cover when the pump is working. This may cause a severe hazard.
- 11) The electrical supply must comply with electrical data written in the label of the product.
- 12) If an extension lead is required, make sure it is waterproof.
- 13) The filter has a maximum working pressure of 0.4 Bar.
- 14) Before installing the filter, check that the UV-C light bulb has not been damaged during transport. If this is the case return the filter to the dealer and do not attempt to install it.
- 15) This product has been designed to work with water at a temperature between +4°C and +35°C.
- 16) If the temperature drops below 4°C, unplug the power and completely empty the filter. During winter it is better to remove the filter and store it in a sheltered place.
- 17) Do not position the filter in areas liable to flooding or where it may risk to fall into water.
- 18) Never operate the appliance without water.
- 19) Never operate the appliance with liquids different from fresh water.
- 20) Never connect the filter to the hydraulic system.

### WORKING PRINCIPLES OF GREEN RESET FILTER

GREEN RESET Filters have been designed to perform three important stages of filtration, essential

to maintaining pond water clear and healthy:

**1 - Mechanical self-cleaning filtration**, by special sponges which block all larger impurities or debris. When the sponges are obstructed they can be cleaned by the handle cleaning system without opening the filter.

**2 - Biological filtration (Mod. 25 - 40 only)**, by special Bio-Balls positioned on the bottom of the filter. Bio-Balls have a special structure with a wide surface for the deposit of Bacteria to help maintaining the water healthy. These special Bio-Balls have to be washed rarely as each wash removes most of the grown bacterial flora.

**3 - Sterilisation by UV-C rays**, granted by the special UV-C lamp.

The water, through the tube which connects the pump to the Inlet of the filter (fig. 1/A), is forced towards the mechanical filtration compartment. A special header distributes the water uniformly over the sponges to ensure maximum efficiency over the whole surface. Then water reaches the grille on the bottom of the filter compartment and Bio-Balls with bacteria that eliminate any toxic substances (Mod. 25 - 40 only). The water is now clean and passes through the UV-C sterilizer that inhibits algae growth. The water returns to the pond through the outlet (fig. 1/B).

### FILTER POSITIONING

The choice in positioning GREEN RESET filter is very important.

Carefully follow these suggestions:

- The filter can be placed at ground level or partially buried. In this case the V-band (fig. 1/M) must be kept at least 10 cm above ground level.
- Do not cover the filter so to avoid overheating.
- Place the filter on a flat, stable base, in an adequately ventilated area, shaded from direct sunlight.
- Locate the filter vertically at least one metre far from the edge of the pond and make sure it cannot fall into water. Verify that there is enough space around the filter for the cleaning operations.
- Do not make the filter working at pressure over 0.4 bar. Locate the filter so the Inlet (fig. 1/ A) and outlet (fig. 1/B) point in the direction of the pond to avoid useless bends in the connecting pipes.

### FIRST INSTALLATION OF GREEN RESET FILTER

- Open the V-band (fig. 1/M) and lift the filter cover.
- Remove the sponges.
- Remove the grille under the sponges (Mod. 25 - 40 only).
- Put the biological filtering material (Bioballs) inside on the bottom of the filter paying attention to do not obstruct the central hose (fig. 2). Reposition the grille on the top, fixing it correctly. Then position the sponges (Mod. 25 - 40 only).
- Verify that the O-ring in the top groove of the canister is positioned in a proper way (fig. 3).
- Position the filter cover on the gasket and close the filter with the V-band paying attention that the O-ring is still positioned in a proper way. Be careful to do not pinch your fingers or the power cable.
- Connect the inlet and outlet hoses.
- Verify that the flow switch is in the "FILTER" position (fig. 1/G - 10).

After having done the abovementioned operations, please proceed as follows:

1. Switch on the pump and let it work for some minutes in order to verify that everything is functioning and

there are no leaks.

2. If everything is working and the water normally flows through the filter, connect the plug of the UV-C Lamp and verify that it is on through the light indicator (fig. 1/E).

3. The filter can work 24 hours/day for the entire year except if the temperature drops below 4°C. To avoid damages, unplug the power and empty completely the filter.

### CONNECTING THE HOSES

The GREEN RESET filter requires three flexible tubes which are not included. One to connect the pump with the inlet coupling (fig. 1/A), another to flush the clean water from the filter outlet (fig. 1/B) back to the pond. Another to connect the drainpipe (fig. 1/C) dirty water when sponges cleaning is done. This water can be used as fertilizer. When installing Green Reset filter, it is important that the flexible hoses diameters are correctly sized. This will allow the pump to obtain maximum water flow performances. Always fasten the hoses to the couplings with metal clamps (not included).

### CLEANING OF THE SPONGES WITH THE SELF CLEANING SYSTEM

GREEN RESET is equipped with a self-cleaning system, that allows to clean the sponges without opening the filter.

Proceed as follows:

- Lift completely the handle on the top of the filter (fig. 4).
  - Turn both the hand grips from the position "FILTER" to the position "CLEAN" clockwise or anticlockwise until the writing CLEAN corresponds to the small hole in the handle (fig. 5).
  - Remove the cap (fig. 6/A) from the debris outlet, connect the stepped hose connector (fig. 6/B) and a flexible tube (not compulsory). Position the tube towards the plants/flowers you would like to fertilize.
  - Turn clockwise, with strength, the flow selector handle to the "CLEAN" position (fig 7).
  - Push up and down the top handle (fig. 8) to squeeze the sponges. Repeat this operation until clean water come out from the filter. When cleaning is completed, refill the pond as you like.
  - To settle the filter for normal operation, lift up completely the top handle (fig. 9/F).
  - Turn both the hand grips from "CLEAN" position to "FILTER" position (fig. 10/G).
  - Lower completely the top handle (fig. 8/F).
  - Turn the flow selector handle anticlockwise to the "FILTER" position (fig. 11/F).
  - Remove the stepped hose connector (fig. 6/L) from the debris outlet and close it with the original cap (fig. 6/I).
- If the filter, after cleaning operations, is still blocked, proceed with the filter maintenance.

### FILTER MAINTENANCE

Cleaning and replacement of sponges.

The maintenance of the filter has to be done only if the self-cleaning system cannot fully clean the sponges because they are worn out or blocked.

**CAUTION:** Always disconnect the filter from the power supply before any maintenance operations.

- Do not open the V-band (fig. 1/M) before having unplugged the pump and UV-C lamp.
- The cap of the UV-C lamp compartment can be opened only by specialized personnel.
- Open the V-band (fig. 1/M).
- Remove the filter dome with special care to do not damage the OR gasket. This should be washed and

preferably lubricated (only with silicon grease) before repositioning it (Fig. 3).

- Remove the sponges and wash them under running water.
- Remove the grille on the bottom of the filter and rinse it out under running water (Mod. 25 - 40 only).
- Wash bio-balls only once a year so to allow the biological filtration not to be interrupted (Mod. 25 - 40 only).
- Then reassemble the filter following the above procedures in reverse order.
- PLEASE, OIL PERIODICALLY THE METAL RODS WITH THE OIL INCLUDED SO TO AVOID FRICTION OR BREAKING OF THE SAME.

**Winter season** - The filter must be protected from frost. During the winter season the filter should be switched off, emptied of all water, removed from the garden and stored in a dry, sheltered place. It is recommended to leave the filter open during storage.

### UV-C lamp replacement

**CAUTION:** The replacement of the UV-C lamp has to be done only by specialized personnel staff.

### INSTRUCTIONS FOR THE CORRECT DISCHARGE OF THE PRODUCT ACCORDING TO EU DIRECTIVE 2002/96/EC

When used or broken, the product does not have to be discharged with the other waste. It can be delivered to the specific electric waste collection centres or to dealers who give this service. Discharge separately an electric tool avoid negative consequences for the environment and for the Health and allows to regenerate the materials so to have a great saving of energy and resources.

### WARRANTY

This product is guaranteed against defects of materials and workmanship for a period of 3 years from the date of purchase, except the UV-C lamp and the O-rings. The warranty certificate must be filled in by the dealer and must accompany the pump if it is returned for reparation, along with the cash register receipt or similar document. The warranty covers the replacement of the defective parts. In case of improper use, tampering or negligence by the buyer or user, the guarantee is void and expires immediately. The guarantee is also void in absence of the cash register receipt or similar document. The expenses for shipping the product to and from the factory, or the repair station, have to be paid by the buyer.





## Sicce GREEN RESET

Sehr geehrter Kunde, vielen Dank für gewählt haben GREEN RESET, die neuen Teichfilter mit integriertem UV-C-Lampe. Es garantiert eine hohe Reinigungsleistungen und es ist sehr einfach zu bedienen und zu reinigen! Bitte sorgfältig lesen und speichern Sie die folgenden Anweisungen, um auf die bestmögliche Weise Ihren Filter verwenden.

### HINWEISE ZUR SICHERHEIT

Um jegliche Sach- und/oder Personenschäden zu vermeiden, müssen die unten angegebenen Sicherheitsnormen beachtet werden.

1) **WICHTIG:** Stets den Netzstecker dieses Produkts und aller anderen im Gartenteich vorhandenen Geräte aus der Steckdose ziehen, bevor die Hände ins Wasser getaucht werden, irgendwelche Installierungs- und Wartungsarbeiten ausgeführt werden oder die Geräte nicht benutzt werden.

2) **ACHTUNG:** Die UV-Strahlen sind gefährlich.

3) Dieses Produkt ist ein Filter mit eingebautem UV-C-Sterilisator, der nur in Gartenteichen eingesetzt werden darf. Das Produkt keinem anderen Gebrauch als dem vorgesehenen zuführen.

4) Keinesfalls in die UV-C-Lampe blicken oder berühren, wenn diese eingeschaltet ist. Dies kann zu Augen- oder Hautschäden führen. Kontrollieren Sie die UV-C Lampe Funktionieren durch die nur Transparenten Knopf (Abb. 1/E).

5) Dieses Produkt widersteht den Witterungseinflüssen, aber es darf nicht eingetaucht werden. Wenn das Gerät ins Wasser fällt, nicht versuchen, es herauszuholen. Sofort den Stecker aus der Steckdose ziehen.

6) Das Gerät keinesfalls durch Ziehen am Speisekabel anheben oder verlagern.

7) Das Gerät nicht in Schwimmbecken oder sonstigen Einrichtungen, wo sich Personen im Wasser befinden, benutzen.

8) Das Gerät nicht benutzen, wenn es Beschädigungen am Kabel oder am Stecker aufweist. Wenn sich das Produkt als beschädigt erweist, muss es von einem spezialisierten Kundendienst-Center ausgewechselt werden.

9) Kindern darf der Gebrauch dieses Geräts nicht gestattet werden.

10) Den Metallring (1/M) nicht öffnen und den Filterdeckel nicht anheben, wenn die Pumpe in Betrieb ist. Dieser Vorgang kann sich als sehr gefährlich erweisen.

11) Der elektrische Anschluss des Geräts muss die auf dem Typenschild des Produkts selbst angegebenen Daten berücksichtigen.

12) Falls ein Verlängerungskabel benutzt werden muss, sicherstellen, dass dieses hermetisch dicht ist.

13) Der maximale Betriebsdruck beträgt 0.4 Bar.

14) Vor der Installation des Filters kontrollieren, dass die UV-C-Lampe während des Transports nicht beschädigt wurde. Sollte dies der Fall sein, den Filter zum Händler zurückbringen und nicht versuchen, ihn zu installieren.

15) Dieses Produkt wurde für die Behandlung von Wasser mit einer Temperatur von + 4 °C bis zu 35 °C konzipiert.

16) Wenn die Temperatur unter 4°C sinkt, die Stromversorgung abtrennen und den Filter vollständig entleeren. Es ist anzuraten, den Filter im Winter zu entfernen und an einem geschützten Ort unterzubringen.

17) Den Filter nicht an Orten mit Überflutungsgefahr oder in Positionen, die das Produkt ins Wasser stürzen lassen könnten, positionieren.

18) Das Gerät keinesfalls ohne Wasser benutzen.

19) Das Gerät keinesfalls mit anderen Liquiden als Süßwasser benutzen.

20) Das Gerät soll niemals mit einer Hydraulische Einbindung eingeleitet werden.

### FUNKTIONSPRINZIP DES FILTERS GREEN RESET

Die Filterreihe GREEN RESET wurde ausgearbeitet, um drei wichtige Filtrationsfunktionen zu erfüllen, die von grundlegender Wichtigkeit sind, um das Wasser des

Gartenteichs klar und gesund zu halten:

**Mechanische Filtrierung** - realisiert durch Spezialschwämme, deren Aufgabe es ist, alle größeren Verunreinigungen zurückzuhalten. Diese Schwämme weisen eine unterschiedliche Porosität auf, um Partikel unterschiedlicher Größe aufhalten zu können.

**Biologische Filtrierung**-(einzige Mod. 25 - 40) Das Wasser erreicht das unten im Behälter befindliche Gitter und trifft auf die Bio-Balls, wo der Kontakt mit den Bakterien erfolgt, die die darin befindlichen giftigen Substanzen zersetzen.

**Sterilisation mittels UV-C-Strahlen** - Diese Funktion wird durch die speziellen, in der Lieferung enthaltenen UV-C Lampen garantiert. Das gesamte Wasser ist während seines Flussverlaufs im Filter dazu gezwungen, einen Kanal zu passieren, in dem diese Lampe vorhanden ist. Diese nur in den Filtern GREEN RESET vorhandene Lösung garantiert eine Leistung des Systems, die anderen Filtern ganz klar überlegen ist. Das Wasser erreicht den Filter über den Einlass (Abb.1/A), der mit einer im Gartenteich vorhandenen Pumpe verbunden ist. Anschließend wird das Wasser durch den mechanischen Filtrationsabschnitt zwangsgelitet. Die Homogenität der vollständigen Ausnutzung der Schwammoberfläche wird durch eine spezielle Leitvorrichtung, die das Wasser auf den gesamten Schwamm verteilt, gewährleistet. An diesem Punkt erreicht das Wasser das unten im Behälter befindliche Gitter und trifft auf die Bio-Balls, wo der Kontakt mit den Bakterien erfolgt, die die darin befindlichen giftigen Substanzen zersetzen (einzige Mod. 25 - 40).

Schließlich erreicht das auf diese Weise gereinigte Wasser den UV-C-Sterilisator, der dank der Wirkung der ultravioletten Strahlen das Wachstum von Algen hemmt. Das Wasser kehrt über den Auslass (Abb. 1/B) in den Gartenteich zurück.

### POSITIONIERUNG DES FILTERS

Es ist wichtig, einen geeigneten Aufstellungsort für den Filter GREEN RESET zu finden, wobei sehr auf die folgenden Informationen geachtet werden muss:

- Der Filter kann am Boden aufliegend oder teilweise in die Erde eingelassen positioniert werden. Im erstgenannten Fall hat man die Möglichkeit, den Filter zu entleeren, nachdem die Pumpe abgetrennt wurde, dank des am Boden des Filterbeckers befindlichen Schraubstopfens. Im zweiten Fall muss man darauf achten, dass der Metallring (Abb. 1/M) sich mindestens 10 cm über dem Boden befindet.

- Der Filter keinesfalls bedecken, um Überhitzungen zu vermeiden.

- Der Filter auf einer ebenen, stabilen Basis an einem ausreichend belüfteten und vor den UV-Strahlen der Sonne geschützten Ort positionieren.

- Der Filter in einem Abstand von mindestens einem Meter vom Rand des Gartenteichs entfernt positionieren und sicherstellen, dass er nicht ins Wasser fallen kann.

- Der Filter nicht mit einem Druck von mehr als 0.4 bar betreiben. Der Filter keinesfalls an das Wassernetz anschließen. Der Filter so positionieren, dass die Anschlüsse des Einlass- (Abb.1/A) und des Auslassrohrs (Abb. 1/B) bereits zum Gartenteich hin weisen, damit vermieden wird, dass die Anschlussrohre unnötige Krümmungen oder Biegungen annehmen müssen.

### ERSTINSTALLATION DES FILTERS GREEN RESET

- Den Metallring (Abb. 1/M) des Verschlusses öffnen und die Abdeckung mit Druck entfernen.

- Schwämme herausziehen.

- Das Gitter unter den Filterschwämmen herausziehen.

- Das Material für die biologische Filtrierung (Bioball) am Boden des Filters einfüllen, ohne die mittlere Öffnung zu verstopfen (siehe Abb. 2- einzige Mod. 25 - 40).

- Die Schwämme wieder ordnungsgemäß einsetzen.

- Prüfen, ob die Dichtung (OR) der Abdeckung ordnungsgemäß angebracht ist (Abb. 3).

- Die Filterabdeckung auf den Behälter legen und den Filter mit dem beiliegenden Metallring schließen, dabei darauf

achten, dass die Dichtung ordnungsgemäß eingelegt ist.

- Bei diesem Vorgang darauf achten, das Versorgungskabel nicht mit den Händen zu berühren
- Die Ansaug- und Ausgangsrohre des Filters sorgfältig anschließen und festdrehen.
- Prüfen, ob der Flussregler in der Position "FILTER" steht (Abb. 1/G - 10)

Nach Ausführung vorstehender Arbeitsschritte wie folgt vorgehen:

- 1) Die Pumpe für einige Minuten anschalten, um zu prüfen, ob alles korrekt sitzt und nichts ausläuft.
- 2) Wenn alles funktioniert und das Wasser gleichmäßig durch den Filter fließt, den Stecker der UV-C-Lampe anschließen und über die Kontrollleuchte (Abb. 1/E) prüfen, ob die UVC-Lampe eingeschaltet ist.
- 3) Der Filter kann 24 Stunden am Tag betrieben werden, so erfolgt das ganze Jahr über eine konstante Reinigung. Achtung in der Winterzeit: Wenn die Temperatur unter Null Grad fällt, muss der Filter entfernt und vollständig geleert werden.

**Winterzeit:** Der Filter muss vor Frost geschützt werden. Im Winter muss das Gerät ausgeschaltet sein. Das gesamte Wasser im Filter entleeren, den Filter entfernen und trocken und geschützt aufbewahren. Bei der Lagerung sollte der Filter offen sein.

### SCHLAUCHANSCHLÜSSE

Für den Filter GREEN RESET werden 3 Schläuche benötigt, die nicht mitgeliefert werden. Der erste verbindet die Pumpe im Teich mit dem Anschluss für das Wasser, das gefiltert werden soll (Abb. 1/A), der zweite verbindet den Ausgang des gefilterten Wassers mit dem Teich selbst (Abb. 1/B). Der dritte wird an das Abwasserrohr (Abb. 1/C) angeschlossen, wenn die Reinigung der Schwämme durchgeführt wird. Dieses Wasser kann als Düngemittel verwendet werden.

Bei der Installation des Filters ist es wichtig, Schläuche mit dem richtigen Durchmesser zu verwenden, um eine maximale Wassermenge in der Pumpe zu erhalten. Die Schläuche dürfen nicht geknickt oder gekrümmt sein. Die Schläuche mit Sicherheitsschellen (nicht enthalten) befestigen.

### REINIGUNG DER SCHWÄMME MIT DEM SELBSTREINIGUNGSSYSTEM

Der Filter GREEN RESET verfügt über ein Selbstreinigungssystem für die Schwämme, mit dem diese gereinigt werden können, ohne den Filter zu öffnen. Dabei wie folgt vorgehen:

- Den Griff (Abb. 4) bis zum Anschlag anheben.
- Die beiden Wahlknöpfe FILTER/CLEAN (Abb. 5) in oder gegen den Uhrzeigersinn drehen, bis die Aufschrift "CLEAN" mit der Öffnung des Griffs übereinstimmt.
- Den Verschluss (Abb. 6/A) vom Abwasserrohr entfernen, den Schlauch mit dem entsprechenden beweglichen Anschluss (Abb. 6/B) an das Abwasserrohr anschließen. Das Rohr auf die Pflanzen richten, die gedüngt werden sollen.
- Den Umstellgriff (Abb. 7) mit Druck im Uhrzeigersinn drehen, bis die Aufschrift "CLEAN" erscheint.
- Den Griff drücken, wodurch die Schwämme ausgedrückt werden (Abb. 8). Diesen Vorgang wiederholen, bis das Wasser, das aus dem Abwasserrohr kommt, sauber ist. Dieses Reinigungssystem verwendet das Wasser aus dem Teich, daher muss nach Abschluss der Reinigung der Schwämme der Teich auf die gewünschte Höhe aufgefüllt werden.
- Nun den Griff bis zum Anschlag hochziehen (Abb. 9).
- Die Wahlknöpfe FILTER/CLEAN in oder gegen den Uhrzeigersinn drehen, bis die Aufschrift "FILTER" mit der Öffnung des Griffs übereinstimmt (Abb. 10).
- Den Griff bis zum Anschlag herunterdrücken (Abb. 11).
- Den Umstellgriff gegen den Uhrzeigersinn drehen, bis die Aufschrift "FILTER" erscheint (Abb. 12).
- Den Anschluss für den Gummischlauch (Abb. 6/B) vom Abwasserrohr trennen und den entsprechenden Verschluss aufsetzen (Abb. 6/A). Wenn der Filter auch nach der Reinigung noch verstopft ist, eine Wartung des Filters durchführen.

### WARTUNG DES FILTERS

Reinigung und Ersatz der Schwämme

**ACHTUNG:** Den Filter vor Ausführung irgendwelcher Wartungsarbeiten stets von der elektrischen Netzleitung abtrennen.

- Den Metallring (Abb. 1/M) keinesfalls öffnen, bevor die Pumpe abgeschaltet und die UV-C-Lampe abgetrennt wurde.
- Sobald der Filter von der elektrischen Netzleitung abgetrennt wurde, wird empfohlen, das Einlass- und das Auslassrohr des Wassers abzunehmen, um ohne Hindernisse arbeiten zu können.
- Es ist möglich den Filter zu leeren, indem man den Verschluss vom Behälterboden entfernt.
- Den Filterdeckel entfernen, wobei auf die Dichtung geachtet werden muss. Diese muss für die anschließende Benutzung gewaschen und möglichst geschmiert werden (nur Silikonfett) (Abb. 1/M).
- Die Schwämme entfernen, indem man sie vom Mittelrohr herausnimmt, und unter fließendem Wasser abspülen.
- Schrauben vom Behälterboden entfernen, das Gitter entnehmen und gut unter fließendem Wasser abspülen.
- Die Schwämme sollten mindestens einmal pro Jahr gewechselt werden.
- Nach diesen Eingriffen den Filter wieder montieren, wobei die oben beschriebenen Arbeitsvorgänge in umgekehrter Reihenfolge ausgeführt werden. Achten Sie darauf, dass der im Mittelrohr eingefügte Verschluss nach oben gerichtet ist (in Richtung des Filterdeckels).
- WIR EMPFEHLEN DIE METALLSTANGEN PERIODISCH MIT ÖL (INKLUDIERT) ZU SCHMIEREN, UM REIBUNG ZU ERLEICHTERN

### UV-C LAMPEN ERSETZEN

**ACHTUNG!** Die UV-C Lampe darf nur bei einem spezialisierten Customer Service ersetzt werden.

### Wahl der richtigen SICCE - Pumpe und des richtigen GREEN RESET - Filters für Ihren Gartenteich

Es wird eine Tabelle zur Verfügung gestellt, mittels der die richtige Kombination Filter / Pumpe im Verhältnis zu den Abmessungen des Gartenteichs ermittelt werden kann. Diese Werte sind rein Indikativ und wurden auf der Basis von Daten, die von der Firma SICCE bei einem stichprobenweise durchgeführten Customer - Test ermittelt wurden, und Laboranalysen von Wasserproben aus den getesteten Gartenteichen ausgearbeitet.

### ENTSORGUNG (NACH RL2002/96/EC)

Gerät darf nicht dem normalen Hausmüll beigefügt werden, sondern muss fachgerecht entsorgt werden. Wichtig für Deutschland: Gerät über Ihre kommunale Entsorgungsstelle entsorgen. Entsorgung von Altgeräten: Wenn dieses Symbol eines durchgestrichenen Abfalleimers auf einem Produkt angebracht ist, unterliegt dieses Produkt der europäischen Richtlinie 2002/96/EC. Alle Elektro- und Elektronik-Altgeräte müssen getrennt vom Hausmüll über die dafür staatlich vorgesehenen Stellen entsorgt werden. Mit der ordnungsgemäßen Entsorgung des alten Geräts vermeiden Sie Umweltschäden und eine Gefährdung der persönlichen Gesundheit. Weitere Informationen zur Entsorgung des alten Geräts erhalten Sie bei der Stadtverwaltung, beim Entsorgungsamt oder in dem Geschäft, wo Sie das Produkt erworben haben.

### GARANTIE

Wir garantieren für 36 Monate ab Kaufdatum (ausschließlich UVC lampe und O-ring) für fehlerhaftes Material und Fabrikationsfehler. Im Garantiefall schicken Sie bitte das reklamierte Gerät mit der vom Händler ausgefüllten Garantiekarte und der datierten Kaufquittung oder Rechnung zu dem Händler ein. Mangelnde Pflege und unsachgemäße Behandlung haben einen Garantieverlust zur Folge. Die Garantie besteht im Austausch der schadhaften Teile. Die Kosten für Versand und die Rücksendung gehen zu Lasten des Käufers.





## FILTRE POUR BASSINS AVEC UVC LAMPE

Cher Client, Nous vous remercions d'avoir choisi le GREEN RESET, le Nouveau filtre bassin intégré avec lampe UV-C. Il garantit de grandes performances de nettoyage tout en étant très facile à utiliser et à nettoyer! Merci de lire attentivement les instructions et d'assimiler le texte suivant pour utiliser au mieux votre filtre.

### NORMES DE SECURITÉ

GREEN RESET est conforme aux normes de sécurité nationales et internationales.

1) Veuillez vérifier que la tension indiquée sur l'étiquette de la pompe correspond bien à celle de votre réseau électrique. Cet appareil électrique doit être alimenté par l'intermédiaire d'un disjoncteur différentiel (dit de sécurité) avec un seuil de déclenchement inférieure ou égal à 30mA.

2) La pompe peut fonctionner uniquement immergée dans l'eau et il est pour seulement l'usage interne.

3) Avant de connecter l'appareil électrique au réseau, veuillez vérifier que le câble d'alimentation ne soit pas endommagé.

4) La pompe est construite avec une liaison électrique de type «Z». Le câble et la prise ne peuvent être ni remplacés ni réparés. En cas de dommages du câble ou de la prise, il est nécessaire de remplacer toute la pompe.

5) **ATTENTION:** déconnecter tous les appareils électriques immergés avant une quelconque manutention dans l'eau. Si la prise de courant est mouillée ou humide, déconnecter l'interrupteur général avant de débrancher la prise.

6) Pour éviter les dommages au moteur, la pompe ne doit jamais fonctionner sans eau.

7) La pompe peut être utilisée dans des liquides ou des ambiances dont les températures ne dépassent pas 35°/95° F.

8) Ne pas utiliser l'appareil pour des applications différentes de celles pour lesquelles il a été conçu, comme par exemple un fonctionnement en salles de bain ou équivalent.

9) Eviter un fonctionnement de la pompe avec des liquides corrosifs ou abrasifs.

10) Cet appareil n'a pas été conçu pour une utilisation par des personnes (y compris des enfants) ayant une capacité physique, sensorielle ou mentale réduite, sauf en cas de surveillance par une tierce personne responsable de leur sécurité. S'assurer que les enfants ne touchent pas cet appareil.

11) Pour ne pas se blesser, éviter d'approcher accidentellement des lames, des objets pointus ou d'autres aimants près des aimants du support. Ces aimants attirent fortement les objets métalliques ou les autres aimants.

12) Les aimants peuvent endommager définitivement les appareils électroniques ainsi que d'autres objets sensibles aux champs magnétiques

13) Les aimants peuvent perdre toute ou partie de leur attraction s'ils sont maintenus à une température supérieure à 50° C (122° F).

14) Pour éviter que des gouttes d'eau coulent le long du câble électrique et mouillent la prise de courant ou la prise murale, nous conseillons d'effectuer une boucle du câble en-dessous du niveau de la prise de courant (fig. 1).

15) Ne pas tirer la pompe par le câble d'alimentation

pour la déplacer ou la soulever durant l'installation ou l'entretien.

16) La pompe ne peut être utilisée que pour les applications ci-dessus, elle est destinée à un fonctionnement en intérieur.

### PRINCIPES DE FONCTIONNEMENT DU FILTRE

Les filtres GREEN RESET ont été conçus pour accomplir les trois étapes importantes de la filtration, essentielle au maintien d'une eau de bassin claire et saine:

1 - **L'auto nettoyage des masses filtrantes mécaniques** et des éponges spéciales qui bloquent toutes les grosses impuretés et les débris divers. Lorsque les éponges sont engorgées elles peuvent être nettoyées en utilisant la poignée de nettoyage du système sans devoir ouvrir le filtre.

2 - **La filtration biologique**, (seulement Mod. 25 - 40) par Bio Balles spécifiques, positionnées au fond du filtre. Les Bio Balles ont une structure spéciale avec une grande surface pour la colonisation de bactéries épuratrices pour aider à maintenir l'eau saine. Ces Bio-Balls spéciales ne doivent pas être rincées souvent car chaque lavage élimine la plupart de la flore bactérienne.

3 - **La stérilisation** par les rayons UV-C, garantie par la Lampe UV-C spécifique.

L'eau, à travers le tube qui relie la pompe à l'entrée du filtre (Fig. 1/A), est poussée vers le compartiment de filtration mécanique. Une tête spéciale distribue l'eau uniformément sur les éponges pour un maximum d'efficacité sur toute la surface. Puis l'eau atteint la grille sur le fond du compartiment du filtre et les Bio-Balls (seulement Mod. 25 - 40). Les bactéries y éliminent biologiquement les déchets organiques. L'eau est maintenant propre et passe par le stérilisateur UV-C qui inhibe la croissance des algues et détruit beaucoup de microbes. L'eau retourne à l'étang à travers la sortie (fig. 1/B).

### POSITIONNEMENT DU FILTRE

Le choix de positionnement du filtre GREEN RESET est très important.

Suivez attentivement ces suggestions:

- Le filtre peut être placé au niveau du sol ou partiellement enterré. Dans ce cas, la bande V (fig. 1/M) doit être conservée au moins 10 cm au-dessus du niveau du sol.

- Ne couvrez pas le filtre afin d'éviter la surchauffe.

- Placer le filtre sur une base stable, dans un endroit suffisamment ventilé, à l'abri du soleil direct.

### PREMIÈRE INSTALLATION DU FILTRE

- Ouvrir la bande V (fig. 1/M) et soulevez le couvercle du filtre.

- Retirer les éponges.

- Retirer la grille sous les éponges.

- Mettre le matériel biologique de filtration (bio balles) à l'intérieur sur le fond du filtre, faire attention à ne pas colmater le tuyau central (fig. 2). Repositionner la grille sur le dessus, la fixer correctement. Ensuite, positionner les éponges (seulement Mod. 25 - 40).

- Vérifiez que le joint torique soit positionné de manière appropriée dans la rainure en haut du filtre (fig. 3).

- Placez le couvercle de filtre sur le joint et fermer le filtre avec la bande V faisant attention que le joint torique soit toujours positionné de façon appropriée. Faites attention à ne pas pincer vos doigts ou le câble d'alimentation.

- Connectez l'entrée et les tuyaux de sortie.



• Vérifiez que l'indicateur de débit soit dans la position Filtre (fig. 1/G - 10). Après avoir effectué les opérations susmentionnées, procédez comme suit:

1. Allumer la pompe et laisser agir pendant quelques minutes afin de vérifier que tout fonctionne et qu'il n'y a pas de fuite.

2. Si tout fonctionne et que l'eau coule normalement à travers le filtre, branchez la fiche de la lampe UV-C et vérifiez qu'elle fonctionne à travers l'indicateur de lumière (fig. 1/E).

3. Le filtre peut travailler 24 heures par jour pendant toute l'année sauf si la température descend en dessous de 4° C. Pour éviter d'endommager le filtre, débranchez-le de la prise et videz-le complètement.

### TUYAUX DE RACCORDEMENT DE L'EAU

Le filtre GREEN RESET nécessite trois tuyaux flexibles qui ne sont pas inclus. Un pour brancher la pompe avec le raccord d'arrivée de l'eau à filtrer (fig. 1/A) et un autre pour retourner l'eau filtrée et propre dans le bassin (fig. 1/B). Un autre enfin à connecter à la sortie de drainage (fig. 1/C) pour l'eau sale, quand le nettoyage des éponges est effectué. Cette eau peut être utilisée comme engrais. Lors de l'installation du filtre GREEN RESET, il est important que les diamètres des tuyaux flexibles soient correctement dimensionnés. Cela permettra à la pompe d'obtenir des performances maximum de débit d'eau. Toujours fixer les tuyaux sur les raccords avec de serre-joint métalliques (non inclus).

### NETTOYAGE DES EPONGES AVEC LE SYSTEME D'AUTO LAVAGE

GREEN RESET est équipé d'un système d'auto nettoyage, qui permet de nettoyer les éponges sans ouvrir le filtre.

Procédez comme suit:

• Soulever complètement la poignée sur le dessus du filtre (fig. 4) jusqu'à fin course.

• Tourner les poignées de la position "FILTRE" à la position "CLEAN" dans le sens horaire ou anti-horaire jusqu'à ce que l'écriture CLEAN corresponde au petit trou dans le manchon (fig. 5).

• Enlever le bouchon (fig. 6/A) de la sortie de l'eau de décharge, connecter le connecteur du tuyau renforcé (fig. 6/B) avec un tuyau. Positionner le tube vers les plantes/fleurs que vous souhaitez fertiliser.

• Tournez vers la droite, avec force, le sélecteur de débit à la position "CLEAN" (fig. 7).

• Pousser en bas et haut la poignée (fig. 8) pour presser les éponges. Répétez cette opération jusqu'à ce que l'eau provenant du filtre sorte claire. Lors que le nettoyage est terminé, remplissez le niveau du bassin comme vous le souhaitez.

• Pour régler le filtre pour un fonctionnement normal, soulevez complètement la poignée à son sommet (fig. 9/F).

• Tournez les poignées de position "CLEAN" à la position "FILTRE" (fig. 10/G).

• Baisser complètement la poignée (fig. 8/F).

• Tournez le sélecteur de débit à la position "FILTRE" (fig. 11/F).

• Retirez le tuyau du connecteur renforcé (fig. 6/L) de la sortie de décharge et la fermer avec le bouchon d'origine (fig. 6/I). Si le filtre, après les opérations de nettoyage, est toujours bloqué, procéder à l'entretien du filtre.

### ENTRETIEN DU FILTRE: NETTOYAGE ET REMPLACEMENT DES EPONGES.

La manutention du filtre doit être effectuée lorsque le système d'auto nettoyage n'arrive pas à nettoyer en-

tièrement les éponges parce qu'elles sont trop usées ou bouchées.

**ATTENTION:** Débrancher toujours le filtre de la prise de courant d'alimentation avant toutes opérations de manutention.

• N'ouvrez pas la bande V (fig. 1/M) avant d'avoir débranché la pompe et la lampe UV-C.

• Le bouchon du compartiment de la lampe UV-C peut être ouvert que par personnel spécialisé.

• Ouvrir la bande V (fig. 1/M).

• Retirez le couvercle du filtre avec un soin particulier en veillant à ne pas endommager le joint. Celui-ci devrait être lavé et de préférence lubrifié (uniquement avec de la graisse silicone) avant son repositionnement (fig. 3).

• Retirer les éponges et les laver sous de l'eau courante.

• Retirer la grille sur le fond du filtre et rincez-la sous l'eau courante (seulement Mod. 25 - 40).

• Laver les Bio balles seulement une fois par an afin de ne pas interrompre la filtration biologique (seulement Mod. 25 - 40).

• Remonter ensuite le filtre en suivant ce qui précède dans l'ordre inverse.

• S'IL VOUS PLAÎT, HUILER PÉRIODIQUEMENT LES TIGES MÉTALLIQUES AVEC DE L'HUILE INCLUS POUR D'ÉVITER FRICTIONS OU BRIS DE MÊMES.

**Saison d'hiver** - Le filtre doit être protégé contre le gel. Pendant la saison d'hiver le filtre doit être éteint, vidangé de toute l'eau, retiré du jardin et stocké dans un endroit sec et protégé. Il est recommandé de laisser le filtre ouvert pendant le stockage.

### UV-C Lampe de remplacement

**ATTENTION:** Le remplacement de la lampe UV-C doit être effectué seulement par du personnel spécialisé.

### INSTRUCTIONS POUR LA DÉCHARGE CORRECTE DU PRODUIT SELON L'EU 2002/96/EC DIRECTIF

Cet appareil ne doit pas être jeté dans les poubelles domestiques mais dans les conteneurs spécialement prévus pour ce type de produits. Une fois utilisé ou cassé, le produit ne doit pas être déchargé avec l'autre perte. Il peut être livré aux centres de rebut électriques spécifiques de collection ou aux distributeurs qui donnent ce service. La décharge séparément un outil électrique évitent des conséquences négatives pour l'environnement et pour la santé et laissent régénérer les matériaux ainsi pour avoir une grande économie d'énergie et des ressources.

### GARANTIE

Ce produit, à l'exclusion du lampe UVC et O-ring, est garanti pendant une période de 3 ans à compter de la date de l'achat, contre les défauts de matériau et de fabrication. Le certificat de garantie doit être rempli dans toutes ses parties par le revendeur et devra accompagner l'appareil s'il est restitué pour la réparation, avec le ticket de caisse ou autre titre d'achat équivalent. La garantie consiste dans le remplacement des pièces défectueuses. En cas d'utilisation incorrecte, de manipulation ou de négligence de la part de l'acheteur ou de l'utilisateur, la garantie s'annule et perd son effet immédiatement. D'autre part, la garantie s'annule également en cas d'absence du ticket de caisse ou d'un titre d'achat équivalent. Les frais d'expédition et de renvoi sont à la charge de l'acheteur.

IT

## FILTRO PER LAGHETTI CON LAMPADA UV-C INTEGRATA

Gentile Cliente, grazie di aver scelto GREEN RESET, il nuovo filtro per laghetti con lampada UV che garantisce una massima ed efficace pulizia del laghetto ed è estremamente facile da usare e da pulire!

Per utilizzare al meglio il Vostro nuovo filtro, leggere attentamente e conservare queste istruzioni.

### AVVERTENZE SULLA SICUREZZA

Al fine di evitare qualsiasi danno a cose e/o persone è opportuno rispettare le norme di sicurezza riportate.

1) **IMPORTANTE:** scollegare sempre la spina dell'alimentazione di questo prodotto e di tutti gli altri apparecchi presenti nel laghetto prima di mettere le mani in acqua, prima di qualsiasi intervento di d'installazione o manutenzione e anche quando gli stessi non sono utilizzati.

2) **ATTENZIONE:** i raggi ultravioletti sono pericolosi.

3) Questo prodotto è un filtro con sterilizzatore UV-C integrato da impiegare solo su laghetti ornamentali. Non usare questo prodotto per usi differenti da quello previsto.

4) Non guardare mai la lampada UV-C quando è accesa. Questa può provocare danni agli occhi o alla pelle il controllo del funzionamento della lampada va effettuato solo attraverso la spia trasparente (fig. 1/E).

5) Questo prodotto è resistente all'azione degli agenti atmosferici ma non è sommergibile.

Non immergere assolutamente il prodotto in acqua. Se l'apparecchio cade in acqua non cercare di recuperarlo. Staccare subito la spina della corrente.

6) Non sollevare o spostare mai l'apparecchio tramite il cavo di alimentazione.

7) Non impiegare l'apparecchio in piscine o altri contesti dove siano immerse persone in acqua.

8) Non usare l'apparecchio se presenta danneggiamenti al cavo o alla spina. Se il prodotto risulta danneggiato, deve essere sostituito da un centro assistenza specializzato.

9) Il filtro non è stato progettato per l'uso da parte di persone diversamente abili o bambini, tenere fuori dalla loro portata.

10) Non aprire l'anello in metallo (fig. 1/M) e non alzare il coperchio filtro quando la pompa è in funzione. Questa operazione può risultare molto pericolosa.

11) La connessione elettrica dell'apparecchio deve rispettare i dati riportati sull'etichetta dati elettrici del prodotto stesso.

12) Se fosse necessario utilizzare una prolunga, assicurarsi che sia a tenuta stagna.

13) La pressione massima di esercizio del filtro è di 0.4 Bar.

14) Prima di procedere all'installazione del filtro, controllare che la lampada UV-C non si sia danneggiata durante il trasporto. Se così fosse riportare il filtro al negoziante e non provare ad installarlo.

15) Questo prodotto è stato progettato per trattare acqua a temperatura compresa tra +4°C e +35°C.

16) Se la temperatura scende sotto i 4°C staccare l'alimentazione e svuotare completamente il filtro. Nel periodo invernale è opportuno rimuovere e sistemare il filtro in un luogo riparato.

17) Non collocare il filtro in luoghi soggetti ad allagamento o in posizioni che permettano al prodotto di cadere in acqua.

18) Non utilizzare mai l'apparecchio a secco.

19) Non utilizzare questo filtro con liquidi diversi dall'acqua dolce.

20) Non connettere mai il filtro alla rete idraulica.

### PRINCIPIO DI FUNZIONAMENTO DEL FILTRO

La gamma di filtri GREEN RESET è stata progettata per

realizzare tre importanti funzioni di filtrazione, essenziali per mantenere l'acqua del laghetto limpida e sana:

**1 - Filtrazione meccanica:** autopulizia realizzata mediante spugne particolari che hanno il compito di fermare tutte le impurità più grossolane. Quando le spugne si intasano si possono pulire tramite un sistema a maniglia senza dover aprire il filtro.

**2 - Filtrazione Biologica (solo mod. 25 - 40):** è garantita da speciali Bio-Balls che si trovano sul fondo del contenitore filtro. Questi particolari componenti hanno una geometria che permette loro di avere una superficie molto ampia per il deposito dei batteri che aiutano a mantenere l'acqua sana. Queste speciali Bio-Balls devono essere pulite molto raramente in quanto ad ogni lavaggio si elimina gran parte della flora batterica che si è creata. Nella progettazione del prodotto si è tenuto conto di questa esigenza e questi componenti si trovano sotto una griglia ben fissata.

**3 - Sterilizzazione mediante raggi UV-C:** questa funzione è garantita dalla speciale lampada UV-C data in dotazione. Tutta l'acqua nel suo percorso dentro il filtro è costretta a passare all'interno di un tubo dove è presente questa lampada.

L'acqua perviene al filtro attraverso l'ingresso (fig. 1/A) collegato ad una pompa posta nel laghetto, successivamente l'acqua è forzata attraverso la sezione di filtrazione meccanica. L'omogeneità del completo sfruttamento della superficie della spugna è garantita da uno speciale convogliatore che distribuisce l'acqua su tutta la spugna. A questo punto l'acqua raggiunge la griglia posta sul fondo del contenitore e arriva alle Bio-Balls dove viene a contatto con i batteri che scompongono le sostanze tossiche presenti in essa (solo mod. 25-40).

Infine l'acqua così pulita passa attraverso lo sterilizzatore UV-C che grazie all'azione di raggi ultravioletti inibisce la crescita di alghe. L'acqua ritorna al laghetto attraverso l'uscita (fig. 1/B).

### POSIZIONAMENTO DEL FILTRO

È importante scegliere l'adeguata collocazione del filtro GREEN RESET prestando molta attenzione alle seguenti informazioni:

- E' possibile posizionare il filtro sopra la terra o parzialmente interrato. Nel secondo caso bisogna fare attenzione che l'anello in metallo (fig. 1/M) sia almeno 10 cm fuori dal terreno.

- Non coprire mai il filtro per evitare surriscaldamenti.

- Posizionare il filtro su una base piana e stabile, in un luogo sufficientemente areato e protetto dai raggi UV del sole.

- Il filtro deve essere installato verticalmente a non meno di un metro dal bordo del laghetto ed assicurarsi che non possa cadere in acqua. Verificare che attorno al filtro vi sia spazio sufficiente per poter eseguire le operazioni.

- Non far funzionare il filtro con pressioni superiori a 0.4 bar. Posizionare il filtro in modo che gli attacchi del tubo di ingresso (fig. 1/A) e uscita (fig. 1/B) siano già orientati verso il laghetto al fine di evitare di far assumere ai tubi di collegamento curvature o pieghe inutili.

### PRIMA INSTALLAZIONE DEL FILTRO GREEN RESET

- Aprire l'anello metallico (fig. 1/M) di chiusura e togliere il coperchio con forza.

- Estrarre le spugne.

- Togliere la griglia posta sotto le spugne filtranti.

- Inserire il materiale di filtrazione biologica (bioball) sul fondo del filtro sotto la griglia senza ostruire il foro centra-



le, come (fig. 2 - solo mod. 25 - 40).

- Riposizionare le spugne in modo corretto.
- Verificare che la guarnizione (OR) del coperchio sia inserita in modo corretto (fig. 3).
- Posizionare il coperchio filtro sopra il contenitore e chiudere il filtro con l'anello metallico in dotazione verificando sempre che la guarnizione sia posizionata in modo corretto.
- In questa fase fare attenzione a non pizzicare il cavo di alimentazione e le dita
- Collegare in modo preciso e ben fissati i tubi di aspirazione ed uscita del filtro.
- Verificare che il deviatore di flusso sia in posizione "FILTER" (fig. 1/G - 10)

Dopo aver eseguito le suddette operazioni, procedere come segue:

- 1) Accendere la pompa per qualche minuto al fine di verificare che tutto sia a posto e non vi siano perdite.
- 2) Se tutto funziona e l'acqua scorre attraverso il filtro in modo regolare, collegare la spina della lampada UV-C e verificare attraverso la spia (fig. 1/E) se la lampada UVC è accesa.
- 3) Il filtro può funzionare per 24 ore al giorno tutto l'anno facendo una costante manutenzione. Attenzione al periodo invernale: se la temperatura scende sotto lo zero scollegare il filtro e svuotarlo completamente.

**Periodo Invernale:** Il filtro va protetto dal ghiaccio. Durante la stagione invernale l'apparecchio va spento. Togliere tutta l'acqua presente nel filtro, rimuoverlo e sistemarlo in un luogo riparato e asciutto. Si consiglia di tenere aperto il filtro durante lo stoccaggio.

### COLLEGAMENTO DEI TUBI

Il filtro GREEN RESET richiede l'utilizzo di 3 tubi flessibili non inclusi nella confezione. Il primo collega la pompa posta nel laghetto con il raccordo d'ingresso dell'acqua da filtrare (fig. 1/A), il secondo collega l'uscita dell'acqua filtrata con il laghetto stesso (fig. 1/B). Il terzo si collega al tubo di scarico (fig. 1/C) acqua sporca quando viene eseguita la pulizia delle spugne. Tale acqua si può utilizzare come fertilizzante.

È importante, durante l'installazione del filtro, scegliere tubi flessibili del giusto diametro per ottenere la massima portata d'acqua delle pompe e si evitano pieghe o curvature dei tubi stessi. Assicurarsi di fissare i tubi flessibili con fascette di sicurezza (non incluse).

### PULIZIA SPUGNE CON SISTEMA AUTOPULENTE

Il filtro GREEN RESET è dotato di un sistema autopulente delle spugne, che consente di pulire le spugne senza dover aprire il filtro. Procedere come segue:

- Alzare la maniglia (fig. 4) fino a quando non si blocca.
- Ruotare i due selettori FILTER/CLEAN (fig. 5) in senso orario o antiorario fino a quando la scritta "CLEAN" coincide con il foro della maniglia.
- Togliere il tappo (fig. 6/A) dal tubo di scarico impurità, avvitare il raccordo mobile al tubo flessibile (fig. 6/B) e collegarlo al tubo di scarico. Posizionare il tubo verso le piante che si vogliono fertilizzare.
- Ruotare con forza la maniglia derivatore (fig. 7) in senso orario finché non compare la scritta "CLEAN".
- Premere la maniglia schiacciando le spugne (fig. 8). Ripetere l'operazione finché l'acqua che fuoriesce dal tubo di scarico sarà pulita. Tale sistema di pulizia utilizza l'acqua del laghetto, quindi una volta finito la pulizia delle spugne riempire il laghetto al livello desiderato.
- A questo punto alzare la maniglia (fig. 9) fino a quando non si blocca.
- Ruotare i selettori FILTER/CLEAN in senso orario o antiorario fino a quando la scritta "FILTER" coincide con il foro della maniglia (fig. 10).
- Abbassare la maniglia fino a quando non si blocca (fig. 11).

- Ruotare la maniglia derivatore in senso antiorario finché non compare la scritta "FILTER" (fig. 12).
- Svitare il raccordo porta-gomma (fig. 6/B) dal tubo di scarico e chiuderlo con l'apposito tappo (fig. 6/A). Se il filtro rimane intasato anche dopo la pulizia delle spugne, procedere con la manutenzione del filtro.

### MANUTENZIONE DEL FILTRO (pulizia e sostituzione spugne)

La manutenzione del filtro viene eseguita solo se il sistema autopulente non è in grado di pulire le spugne perché usurate o troppo intasate.

**ATTENZIONE:** Scollegare sempre il filtro dalla rete elettrica prima di eseguire qualsiasi operazione di manutenzione. Non aprire mai l'anello in metallo (fig. 1/M) prima di aver staccato la pompa e scollegato la lampada UV-C. Il coperchio del vano lampada UV-C va aperto solo da personale specializzato.

- Una volta scollegato il filtro dalla rete elettrica si consiglia di togliere i tubi di ingresso e mandata dell'acqua per poter lavorare senza nessun ingombro.
- Aprire l'anello di tenuta metallico (fig. 1/M).
- Rimuovere il coperchio filtro facendo attenzione alla guarnizione di tenuta. Questa deve essere lavata e possibilmente ingrassata (solo grasso siliconico) per l'utilizzo successivo (Fig. 3).
- Rimuovere le spugne e lavarle sotto acqua corrente o sostituirle con delle nuove.
- Rimuovere la griglia sul fondo del bicchiere filtro e lavarla bene sotto acqua corrente (solo mod.25-40).
- Si consiglia di pulire solo una volta all'anno le "bio-ball" poste sotto la griglia (solo mod.25-40).
- Riasssemblare il filtro seguendo le operazioni sopra descritte in modo inverso.
- SI CONSIGLIA DI UNGERE PERIODICAMENTE LE ASTE METALLICHE CON L'OLIO INCLUSO PER EVITARE ATTRITI E ROTTURE DELLE STESSE.

### Sostituzione della lampada UVC

**ATTENZIONE:** La sostituzione della lampada UVC deve essere eseguita solo da personale specializzato.

### AVVERTENZE PER IL CORRETTO SMALTIMENTO DEL PRODOTTO ELETTRICO AI SENSI DELLA DIRETTIVA EUROPEA 2002/96/EC

Alla fine della sua vita utile, il prodotto non deve essere smaltito insieme ai rifiuti urbani. Può essere consegnato presso gli appositi centri di raccolta differenziata predisposti dalle amministrazioni comunali, oppure presso i rivenditori che forniscono questo servizio. Smaltire separatamente un elettrodomestico consente di evitare possibili conseguenze negative per l'ambiente e per la Salute derivante da un suo smaltimento inadeguato e permette di recuperare i materiali di cui è composto, al fine di ottenere un importante risparmio energetico e di risorse.

### GARANZIA

Questo prodotto, esclusi la lampada UVC e gli O-ring, è garantito per un periodo di 3 anni dalla data di acquisto, da difetti di materiale e lavorazione. Il certificato di garanzia deve essere compilato in ogni sua parte dal rivenditore, e dovrà accompagnare l'apparecchio nel caso in cui venga restituito per la riparazione, assieme allo scontrino fiscale o equivalente. La garanzia consiste nella sostituzione delle parti difettose. In caso di uso improprio, manomissione o negligenza da parte dell'acquirente o utente, la garanzia è nulla e decade immediatamente. La garanzia è inoltre nulla in caso di mancanza dello scontrino fiscale d'acquisto o equivalente. Le spese di spedizione e rinvio sono a carico dell'acquirente.

ES

## FILTRO PARA ESTANQUES CON LÁMPARA UV-C INTEGRADA

Gentil cliente, gracias por haber elegido GREEN RESET, el nuevo filtro para estanques con lámpara UV-C incorporada, que garantiza una máxima y eficaz higiene del estanque. Tanto su uso como la limpieza del mismo son muy fáciles de realizar! Por favor, lea atentamente y conserve este manual de instrucciones en un lugar seguro para una correcta y mejor utilización del mismo.

### NORMAS DE SEGURIDAD:

GREEN RESET es conforme con las normas de seguridad nacionales e internacionales. Con la finalidad de evitar cualquier tipo de daño a personas o cosas le aconsejamos de seguir las siguientes normas de seguridad que se detallan a continuación:

- 1) **IMPORTANTE** desenchufar el filtro y los demás aparatos presentes en el estanque antes de introducir las manos dentro del agua, en caso de ser necesaria cualquier operación de instalación y/o mantenimiento, o bien, cuando los mismos no estén en funcionamiento.
- 2) **CUIDADO! LA RADIACION ULTRAVIOLETA PUEDE SER MUY PELIGROSA.**
- 3) Este producto es un filtro con esterilizador UV-C incorporado y debe ser utilizado solamente en estanques ornamentales. El producto no es apto para ser usado en cualquier otro modo que no sea el indicado por el fabricante.
- 4) Nunca observar o tocar la lámpara UV-C cuando la misma está encendida, ya que ésta acción podría provocar lesiones en los ojos y/o en la piel. El correcto funcionamiento de la lámpara deberá siempre ser controlado sólo a través del indicador transparente específico (figura 1/E).
- 5) El producto es resistente a la acción de los agentes atmosféricos pero no puede ser sumergido en el agua. Evitar siempre este tipo de situación. En caso de que el mismo pudiera haber caído accidentalmente dentro del agua, no tratar de recuperarlo y desenchufarlo inmediatamente.
- 6) No sujetar nunca el aparato por el cable de alimentación eléctrica en caso de que sea necesario levantar y/o trasladar el mismo.
- 7) No emplear el aparato en piscinas, o bien contextos similares en los cuales se encuentren personas sumergidas en el agua.
- 8) No utilizar el aparato en caso se verifique que el cable de alimentación eléctrica o bien el enchufe resulten dañados. Si el producto presenta algún tipo de daño, se aconseja dirigirse al centro de asistencia especializado más cercano para su eventual sustitución y/o reparación.
- 9) El filtro no ha sido proyectado para ser usado por personas discapacitadas o niños, por lo cual, se recomienda mantener el producto fuera del alcance de los mismos.
- 10) No abrir nunca el anillo metálico (figura 1/M) ni levantar la tapa superior del filtro cuando la bomba está en funcionamiento. Esta acción podría resultar muy peligrosa.
- 11) Antes de conectar el aparato a la corriente eléctrica asegurarse siempre que el valor de tensión CA nominal coincida con el de la red eléctrica local (ver etiqueta específica sobre el aparato).
- 12) En caso se tuviese que utilizar un alargue para conectar a la corriente eléctrica el aparato, asegurarse siempre que el mismo pueda ser resistente al agua.
- 13) La presión máxima de trabajo del filtro es de 0,4 Bar.
- 14) Antes de proceder a la instalación del filtro, controlar que la lámpara UV-C no haya sufrido daños durante el transporte del aparato. En este caso, aconsejamos retornar el mismo al vendedor y no intentar instalarlo.
- 15) El producto ha sido diseñado para operar con agua en un rango de temperatura entre +4°C y +35°C.
- 16) En caso de que la temperatura del agua descienda por debajo de -4°C desconectar inmediatamente el filtro de la corriente eléctrica y vaciarlo completamente. Durante el periodo invernal, aconsejamos desinstalar el aparato y mantenerlo en un lugar convenientemente protegido y seco.
- 17) No instalar nunca el filtro en lugares con riesgo de inundación o bien en una posición peligrosa, por la cual corra el riesgo de caer dentro del agua.
- 18) No operar nunca el aparato sin flujo de agua.
- 19) No operar nunca el filtro con un líquido diferente al agua dulce.
- 20) No intentar nunca conectar el filtro a la red hidráulica.

### PRINCIPIO DE FUNCIONAMIENTO DEL FILTRO

La gama de filtros GREEN RESET han sido diseñados para realizar tres tipos de filtración, esenciales todas ellas para mantener el agua del estanque siempre limpia y libre de impurezas.

**1 - Filtración Mecánica:** Proceso realizado mediante esponjas particulares que tienen la función de filtrar y retener todas impurezas más grandes presentes en el agua. Cuando las mismas se encuentran obstruidas se pueden limpiar fácilmente a través de un mecanismo de "auto limpieza a manijas" (fig. 4), el cual una vez activado permite su limpieza sin la necesidad de tener que abrir el filtro.

**2 - Filtración biológica (sólo mod. 25 - 40):** Garantizada por las "Bio-Balls" que son componentes especiales que se encuentran en la parte inferior del filtro y que por su particular estructura geométrica y debido a su amplia superficie aseguran que sobre ellas se pueda depositar y retener la flora bacteria presente en el agua, con el fin de mantener la misma siempre biológicamente saludable. Además, éstos especiales componentes deber ser limpiados muy raramente, dado que en cada ciclo de lavado es eliminado cualquier residuo bacteriológico presente sobre ellas.

Durante la proyección de este producto fué considerada ésta exigencia, por lo cual, las "Bio-Balls" se encuentran protegidas debajo de una grilla específica y bien fijada en el interior del filtro.

### 3 - Esterilización del agua mediante los rayos UV-C

Esta función es garantizada por la específica lámpara de rayos UV-C incluida con el filtro. Durante su recorrido, toda el agua pasa a través de un tubo en contacto directo con dicha lámpara esterilizante.

El agua ingresa al filtro a través del específico tubo de ingreso (fig. 1/A) que está conectado a la bomba colocada en el estanque, sucesivamente el agua pasa a través de la sección de filtración mecánica, la misma entonces es distribuida en forma uniforme sobre toda la superficie de las esponjas filtrantes, esto garantizado a través de un específico dispositivo derivador.

Luego el agua atraviesa la grilla colocada en la parte inferior del filtro, en consecuencia la misma entra en contacto con las "Bio-Balls", que descomponen las sustancias nocivas o tóxicas presentes en ella (sólo mod. 25 - 40). Al final del proceso, el agua ya limpia atraviesa el esterilizador UV-C que gracias a la acción de los rayos ultravioleta inhibe el crecimiento de algas en la misma; y sucesivamente regresa al estanque a través del tubo de salida (fig. 1/B).

### LA POSICIÓN DEL FILTRO

Es siempre importante elegir un adecuado posicionamiento del filtro, por lo cual aconsejamos seguir atentamente las siguientes indicaciones:

- Es posible posicionar el filtro sobre la tierra firme o bien parcialmente enterrado. En el segundo caso se necesitará siempre prestar atención que el anillo metálico (fig. 1/M) permanezca visible (al menos 10 cm. por encima del nivel del terreno).
- No cubrir nunca el filtro para evitar el posible sobrecalentamiento del mismo.
- Posicionar siempre el filtro sobre una base plana y estable, en un lugar suficientemente aerado y protegido de los rayos UV del sol.
- El filtro debe ser instalado verticalmente y a no menos de un metro del borde del estanque asegurando siempre que no pueda caer dentro del agua. Verificar que alrededor del filtro se disponga de un espacio suficiente para poder operar el mismo adecuadamente.
- Nunca hacer funcionar el filtro con una presión de agua superior a 0,4 bar. Posicionar el filtro convenientemente en modo que los respectivos conectores de los tubos de entrada y salida del mismo estén siempre orientados hacia el estanque, evitando así posibles torsiones innecesarias y riesgosas en toda la tubería de conexión del mismo.

### INSTALACIÓN INICIAL DEL FILTRO GREEN RESET

- Abrir el anillo metálico de cierre (fig. 1/M) y quitar con fuerza la tapa superior del filtro.
- Extraer las esponjas filtrantes.
- Quitar con cuidado la grilla colocada debajo de las esponjas filtrantes.
- Introducir y distribuir los componentes de filtración biológica "Bio-Balls" dentro de la cesta plástica (en el fondo) y por debajo de la grilla prestando atención de no obstruir el orificio central (ver fig. 2).
- Reposicionar las esponjas adecuadamente.



- Insertar la guarnición de goma (OR) de la tapa superior del filtro correctamente (ver fig. 3).
- Volver a colocar cuidadosamente la tapa del filtro y cerrar la misma con el anillo metálico, controlando siempre la correcta inserción de la guarnición de goma.
- En esta fase de la instalación, prestar particular atención a no provocar daños al cable de alimentación eléctrica, como así también, a posibles lesiones en las manos durante las operaciones de montaje o desmontaje de las partes componentes del filtro.
- Conectar adecuadamente y fijar bien las mangueras de aspiración y salida del agua.
- Verificar que el derivador de flujo de agua se encuentre en posición "FILTER" (ver fig. 1/G - 10).

Después de haber efectuado las operaciones precedentes se debe proceder de la siguiente forma:

- 1) Encender la bomba por algunos minutos con el fin de verificar que todo funciona correctamente y no se detectan pérdidas de agua.
- 2) En caso de que todo funcione en manera correcta el agua debe fluir a través del filtro en modo regular, enchufar entonces la lámpara UV-C y verificar a través del específico indicador transparente (fig. 1/E) si la misma se ha encendido.
- 3) El filtro puede funcionar 24 horas por día durante todo el año efectuando una constante manutención del mismo. Prestar atención durante el periodo invernal si la temperatura externa descien- de por debajo de 0°C, en tal caso desenchufar inmediatamente el filtro y vaciarlo completamente.

### Precauciones durante el periodo invernal

El filtro debe ser protegido de un posible congelamiento (formación de hielo en cualquiera de sus partes internas o externas), por este motivo aconsejamos durante el periodo invernal mantener el aparato apagado, extraer toda el agua presente dentro el mismo, removerlo y colocarlo en un lugar bien protegido y seco. Preferentemente mantenerlo abierto mientras no es usado.

### CONEXIÓN DE LAS MANGUERAS

El filtro GREEN RESET requiere la utilización de 3 mangueras flexibles (no incluidas en la confección). La primera conecta la bomba colocada en el estanque al tubo de ingreso del agua que debe ser filtrada (fig. 1/A), la segunda conecta el tubo de salida del agua ya filtrada con el estanque (fig. 1/B), la tercera por su parte se debe conectar al tubo de desagote del agua sucia (fig. 1/C) que surge luego del proceso de limpieza de las esponjas filtrantes. Dicha agua además puede ser utilizada como fertilizante!

Es importante en la instalación del filtro que se puedan elegir mangueras con una buena flexibilidad y un adecuado diámetro, para permitir que pase el máximo caudal de agua a través de ellas y, al mismo tiempo, poder evitar así el riesgo de posibles torsiones a lo largo de las mismas. Asegurarse de fijar bien las mangueras a los tubos conectores del filtro con específicas bandas metálicas de seguridad (no incluidas en la confección).

### SISTEMA AUTOLIMPIANTE DE LAS ESPONJAS

El filtro GREEN RESET está dotado de un sistema autolimpiante de las esponjas filtrantes, el mismo permite la limpieza de ellas sin la necesidad de proceder a la apertura del filtro.

Se debe proceder de la siguiente manera:

- Levantar la manija (fig. 4) hasta que la misma se bloquee.
- Rotar los dos selectores FILTER/CLEAN (fig. 5) en sentido horario o bien antihorario hasta que la inscripción "CLEAN" coincida con el orificio visible sobre la manija.
  - Extraer el tapón (fig. 6/A) del tubo de desagote del agua sucia, sucesivamente conectar la manguera flexible a dicho tubo con ayuda de la específica rosca de fijación móvil (fig. 6/B), y por último orientar el chorro de agua en dirección a aquello que se desee fertilizar (ej. plantas, terreno, etc.).
- Rotar con fuerza la manija derivadora (fig. 7) en sentido horario hasta que aparezca la inscripción "CLEAN".
- Presionar hacia abajo la manija oprimiendo las esponjas filtrantes (fig. 8). Repetir esta operación hasta que el agua que sale del tubo de desagote pueda notarse limpia. Este sistema de limpieza de las esponjas utiliza el agua proveniente del estanque, por lo cual al finalizar el proceso de limpieza se deberá llenar de agua nuevamente el mismo hasta el nivel deseado.
- Finalizado todo el proceso, levantar nuevamente la manija (fig. 9)

hasta que la misma se bloquee.

- Rotar los selectores FILTER/CLEAN en sentido horario o bien antihorario hasta que la inscripción "FILTER" coincida con el orificio visible sobre la manija (fig. 10).
- Bajar la manija hasta que la misma se bloquee (fig. 11).
- Rotar la manija derivadora en sentido antihorario hasta que aparezca la inscripción "FILTER" (fig. 12).
- Desconectar la manguera extrayendo la rosca de fijación al tubo de desagote (fig. 6/B) y cerrar el mismo con el tapón específico (fig. 6/A). En caso de que el filtro resulte todavía obstruido incluso luego de haber limpiado las esponjas, proceda con la manutención del aparato.

### MANTENIMIENTO DEL FILTRO

La manutención del filtro debe ser efectuada sólo si el sistema autolimpiante no está más en condiciones de limpiar correctamente las esponjas filtrantes, dado que las mismas se encuentran ya muy desgastadas o bien demasiado obstruidas.

**¡CUIDADO!** Desconectar siempre el aparato de la corriente eléctrica antes de efectuar cualquier operación de manutención. No abrir nunca el anillo metálico (fig. 1/M) antes de haber desconectado la bomba y la lámpara UV-C.

La tapa del compartimiento en el cual se encuentra la lámpara UV-C sólo debe ser abierta por personal especializado.

- Una vez desconectado el filtro de la red eléctrica se aconseja de extraer totalmente los tubos de ingreso, salida y desagote del agua para poder así efectuar cómodamente todas las operaciones requeridas.
    - Abrir el anillo metálico de fijación (fig. 1/M).
    - Extraer la tapa superior del filtro prestando atención a la guarnición de goma (OR). Esta debe ser lavada y preferentemente engrasada (utilizar sólo grasa siliconada) antes de ser nuevamente utilizada.
    - Extraer las esponjas filtrantes y lavarlas bien con agua corriente o bien sustituirlas por otras nuevas.
    - Extraer la grilla posicionada en la parte inferior del cesto del filtro y proceder al respectivo lavado de la misma con agua corriente.
    - Se aconseja también de limpiar sólo una vez al año las "Bio-Balls" presentes debajo de la grilla (sólo mod. 25 - 40).
- Por último, volver a ensamblar el filtro siguiendo los pasos previamente mencionados pero en manera inversa.
- **SUGERIMOS PONER ACEITE (INCLUIDO EN EL PRODUCTO) DURANTE LA MANUTENCIÓN DE LAS BARRAS DE METAL PARA EVITAR FRICCIÓNES O ROTURAS.**

### SUSTITUCIÓN DE LA LAMPARA UV-C

**¡ATENCIÓN!** La sustitución de la lámpara UV-C siempre debe ser efectuada por personal calificado.

### ADVERTENCIAS PARA UN CORRECTO RECICLAJE DEL PRODUCTO RELACIONADO CON LA DIRECTIVA EUROPEA 2002/96/EC

Al finalizar su vida útil, este producto no debe ser eliminado junto con los residuos urbanos. El mismo, puede ser entregado a específicos centros de reciclaje establecidos por vuestra propia administración municipal, o bien a aquellos revendedores que puedan proveer dicho servicio. Disponer o eliminar separadamente un electrodoméstico permite de evitar posibles consecuencias negativas para el ambiente así como para la salud de las personas, todo ello, como consecuencia de un incorrecta eliminación de los mismos, además, se pueden recuperar y reciclar los materiales que lo componen, con la finalidad de obtener un importante ahorro energético y de recursos materiales.

### GARANTÍA

Este producto, excepto la lámpara UVC e O-ring, se garantiza contra defectos en los materiales y el funcionamiento por un período de 3 años a partir de la fecha de la compra. El certificado de garantía debe ser completado por el distribuidor autorizado y debe ser enviado junto con la bomba para la reparación, junto con el ticket de compra o el documento similar. La garantía cubre el reemplazo de las piezas defectuosas. En caso de uso indebido o de negligencia o uso incorrecto del comprador o del usuario, la garantía es nula y expira inmediatamente. La garantía es también nula en la ausencia del ticket de compra o del documento similar. Los costos para enviar la bomba a y desde la fábrica, o hacia el lugar de la reparación, tienen que ser pagados por el comprador.

## **PT** FILTRO PARA ESTANQUES CON LAMPARA UVC INTEGRADA

Prezado cliente, agradecemos por ter escolhido Green Reset, o novo filtro para lagos com lâmpada UV-C integrada. Ela garante alta performance de limpeza e é muito fácil de usar e limpar! Por favor, leia atentamente as instruções e guarde-as para utilizar seu filtro da melhor maneira.

### **LISTA DOS COMPONENTES**

- 01 Verde Reset Filter
- 01 lâmpada UV-C
- 02 Esponjas de filtragem
- 01 junta da cabeça do filtro (O-ring)
- 02 bicos de mangueira com rosca para fixar o tubo flexível para H2O Entrada e Saída
- 01 bico de mangueira com rosca móvel ao tubo flexível para a tomada de impurezas
- 01 bujão Filtro
- 02 Bio Balls para filtração biológica
- 01 manual de instruções

### **INSTRUÇÕES DE SEGURANÇA**

A fim de evitar danos a pessoas ou coisas, recomendamos respeitar as instruções a seguir.

- 1) **IMPORTANTE:** Sempre desconecte o plugue da tomada e quaisquer outros aparelhos no lago antes de tocar na água, antes de qualquer instalação ou manutenção e mesmo quando os aparelhos não estão em uso.
- 2) **CUIDADO:** os raios ultravioletas são perigosas.
- 3) Este produto é um filtro esterilizador com lâmpada UV-C interna para uso em lagos ornamentais. Não utilize o aparelho para qualquer outra aplicação.
- 4) Nunca olhar diretamente nem toque na lâmpada UV-C quando ela está acesa. Isso pode prejudicar os olhos e a pele. Para verificar o funcionamento da lâmpada, usar apenas o indicador luminoso UV-C (Fig. 1/E).
- 5) Este produto é resistente, mas não submersível. Não submerja o produto em água. Se o aparelho cair na água, não tente recuperá-lo. Desligar imediatamente da tomada de alimentação.
- 6) Nunca use o cabo de força para levantar ou mover o aparelho.
- 7) Não utilize o aparelho para piscinas ou em outras aplicações onde pessoas possam estar em contato com a água em que o aparelho está conectado.
- 8) Não utilize o aparelho se o cabo de alimentação ou plugue estiver danificado. Se o produto estiver danificado deverá ser substituído por um centro especializado.
- 9) Mantenha crianças e pessoas com deficiência longe deste aparelho.
- 10) Não abra a cinta metálica em V (Fig. 1/M) nem levante a tampa do filtro quando a bomba está funcionando. Isso pode causar danos graves.
- 11) A alimentação elétrica deve estar de acordo com os dados escritos no rótulo do produto.
- 12) Se um cabo de extensão é necessário, certifique-se que seja impermeável.
- 13) O filtro tem uma pressão máxima de 0,4 Bar.
- 14) Antes de instalar o filtro, verifique se o bulbo de UV-C não foi danificado durante o transporte. Se isso acontecer, retorne o filtro para o concessionário e não tente instalá-lo.
- 15) Este produto foi projetado para trabalhar com água em temperaturas entre 4 ° C e 35 ° C.
- 16) Se a temperatura ficar abaixo de 4 ° C, desligue e esvazie completamente o filtro. Durante o inverno

é melhor remover o filtro e armazená-lo em um local abrigado.

- 17) Não posicionar o filtro em áreas sujeitas a inundações ou onde se pode arriscar a cair na água.
- 18) Nunca utilize o aparelho sem água.
- 19) Nunca utilize o aparelho com qualquer líquido que não seja água doce.
- 20) Nunca ligue o filtro em um sistema hidráulico.

### **PRINCÍPIOS DE TRABALHO GREEN RESET FILTER**

Green Reset Filters foi concebido para executar três importantes etapas de filtração, essenciais à manutenção do lago para manter a água clara e saudável:

1 - **Auto-limpeza mecânica de filtração**, por esponjas especiais que bloqueiam todas as impurezas maiores ou detritos. Quando as esponjas são obstruídas, podem ser limpas pela alça de limpeza do sistema, sem ter de abrir o filtro.

2 – **Filtração biológica (apenas mod. 25- 40)** especial por Bio-Balls, posicionada no fundo do filtro. O formato das bolas tem uma estrutura especial com grande superfície para o depósito de bactérias, que ajuda a manter a água saudável. Estes Bio-Balls especiais têm que ser lavados raramente pois cada lavagem remove a maioria da flora bacteriana que ali cresceu.

3 - **Esterilização por raios UV-C** promovido pelas lâmpadas UV-C especiais. A água, através do tubo que liga a bomba à entrada do filtro (fig. 1/A), é forçada para o compartimento de filtragem mecânica. Um cabeçote especial distribui água uniformemente sobre as esponjas para assegurar máxima eficiência em toda a superfície. Em seguida, a água chega à grade na parte inferior do compartimento do filtro e Bio-Balls com bactérias que eliminam quaisquer substâncias tóxicas (apenas mod. 25- 40). A água agora está limpa e passa pelo esterilizador UV-C, que inibe o crescimento das algas. A água retorna para o lago através da tomada (fig. 1/B).

### **POSICIONAMENTO DO FILTRO**

A escolha no posicionamento do filtro Green reset é muito importante. Siga cuidadosamente estas sugestões:

- O filtro pode ser colocado ao nível do solo ou parcialmente enterrado. Neste caso, a cinta em V (fig. 1/M) deve ser mantida pelo menos 10 centímetros acima do nível do solo.
  - Não cobrir o filtro para evitar superaquecimento.
  - Coloque o filtro em uma base plana e estável, em área ventilada, protegida da luz solar direta.
  - Coloque o filtro na vertical, a pelo menos um metro de distância da borda do lago e certifique-se de que não possa cair na água. Verifique se há espaço suficiente ao redor do filtro para a operação de limpeza.
  - Não faça o filtro trabalhar a mais de 0,4 bar de pressão.
- Localize o filtro de forma que a entrada (fig. 1/A) e saída (fig. 1/B) apontem na direção do tanque, para evitar curvas inúteis nos tubos de ligação.

### **INSTALACIÓN INICIAL O GREEN RESET**

- Abrir a cinta V (fig. 1/M) e levantar a tampa do filtro.
- Retire as esponjas.
- Retire a grade das esponjas.
- Coloque o material biológico de filtragem (bioballs) no fundo do filtro. Atenção para não obstruir o tubo central (fig. 2). Reposicione a grade na parte superior, fixando-a corretamente. Reponha as esponjas.
- Verifique se o anel no sulco superior do tubo está posicionada de forma adequada (fig. 3).
- Coloque a tampa do filtro sobre a vedação e feche o filtro com a cinta V. Atenção para que o anel fique



posicionado corretamente. Tenha cuidado para não ferir seus dedos ou pressionar o cabo de alimentação.

- Ligue as mangueiras de entrada e saída.
- Verifique se o interruptor de fluxo é o está na posição “filtro” (fig. 1/G - 10).

Depois de feitas as operações acima referidas, por favor, faça o seguinte:

1. Ligue a bomba e deixe-o funcionar por alguns minutos a fim de verificar se tudo está funcionando e não há vazamentos.
2. Se tudo estiver funcionando e a água flui normalmente através do filtro, conecte o plugue da lâmpada UV-C e verifique se ele está no meio do indicador luminoso (fig. 1/E).
3. O filtro pode trabalhar 24 horas/dia durante o ano inteiro exceto se a temperatura cair abaixo de 4°C. Para evitar danos, desligue a alimentação e esvazie completamente o filtro.

**Temporada de inverno** - O filtro deve ser protegido de geada. Durante a temporada de inverno, o filtro deve ser desligado, esvaziado de toda a água, retirado do jardim e armazenado em um local seco e protegido. É recomendável deixar o filtro aberto enquanto estiver armazenado.

### CONEXÃO DAS MANGUEIRAS

O Green Reset requer três tubos flexíveis que não estão incluídos. Um para ligar a bomba ao acoplamento de entrada (fig. 1/A), outro para conduzir a água limpa a partir da saída do filtro (fig. 1/B) de volta para a lagoa. Outro para conectar o cano de esgoto (fig. 1/C) com água suja quando a limpeza das esponjas é feita. Essa água pode ser usada como fertilizante. Ao instalar o filtro verde Reset, é importante que os diâmetros de mangueiras flexíveis estejam corretamente dimensionados. Isso permitirá à bomba obter o máximo desempenho do fluxo de água. Sempre prenda as mangueiras para os acoplamentos com abraçadeiras de metal (não incluídas).

### LIMPEZA DAS ESPONJAS COMO AUTO SISTEMA DE LIMPEZA

O Green Reset é equipado com um sistema de auto-limpeza, que permite limpar as esponjas sem abrir o filtro. Faça o seguinte:

- Levante totalmente a alça na parte superior do filtro (fig. 4).
  - Mude da posição “FILTER” para a posição “CLEAN” no sentido horário ou anti-horário até a escrita CLEAN corresponder ao pequeno furo no alça (fig. 5).
  - Retire a tampa (fig. 6/A) da tomada de detritos, ligue o conector de mangueira reforçada (fig. 6/B) e um tubo flexível (não obrigatório). Posicione o tubo para as plantas / flores que você gostaria de fertilizar.
  - Vire à direita, com força, o seletor de lidar com o fluxo para a posição “limpeza” (fig. 7).
  - Empurre para cima e para baixo a alça superior (fig. 8) para apertar o esponjas. Repita esta operação até que água limpa saia do filtro. Quando a limpeza estiver concluída, reabasteça o lago com água para completar seu nível.
  - Para voltar o filtro para a operação normal, levante completamente a alça superior (fig. 9).
  - Posicione os fixadores “CLEAN” na posição de “FILTER position” (fig. 10).
  - Baixe completamente a alça superior (fig. 11).
  - Rode o seletor de lidar com o fluxo no sentido contrário ao “FILTER position” (fig. 12).
  - Retire o conector de mangueira reforçada (fig. 6/B) da tomada de detritos e feche-o com a tampa original (fig. 6/A).
- Se o filtro, após as operações de limpeza, ainda está bloqueado, proceda à manutenção do filtro.

### MANUTENÇÃO DE FILTRO

Limpeza e substituição das esponjas.

A manutenção do filtro deve ser feita apenas se o sistema de auto-limpeza não conseguir limpar completamente as esponjas porque eles estão desgastados ou bloqueados.

**CUIDADO:** Sempre desligue o filtro da alimentação antes de qualquer operação de manutenção.

- Não abra a cinta V (fig. 1/M) antes de ter desconectado a bomba e lâmpada UV-C da energia elétrica.
- A tampa do UV-C do compartimento da lâmpada pode ser aberta apenas por pessoal especializado.
- Abrir a cinta V (fig. 1/M).
- Retire o filtro de cúpula com especial cuidado para não danificar a vedação (“O” Ring). Este deve ser lavado e de preferência lubrificado (somente com silicone) antes de reposicioná-lo (Fig. 3).
- Retire as esponjas e lave-as com água corrente.
- Retire a grade na parte inferior do filtro e lave-as sob água corrente (apenas mod. 25- 40).
- Lave as bio-balls apenas uma vez por ano, de modo que a filtragem biológica não ser interrompida (solo mod. 25- 40).
- Em seguida, monte o filtro seguindo os procedimentos acima em ordem inversa.
- POR FAVOR, UNGER PERIODICAMENTE COM ÓLEO INCLUÍDOS LES HASTES DE METAL PARA EVITAR ATRITOS OU QUEBRAR DO MESMO

### Reposição da lâmpada UV-C

**ATENÇÃO:** A substituição da lâmpada UV-C tem de ser feita apenas por pessoal especializado.

### INSTRUÇÕES PARA DESCARTE DO PRODUTO ELECTRICO

Se usada ou quebrada, esta bomba não pode ser descartada como lixo comum. Verifique a legislação vigente e procure centros apropriados para descartar o filtro, ou devolve-a ao revendedor. Descarte separadamente qualquer component elétrico para não causar danos ao ambiente. Procure centros de reciclagem desse tipo de material.

### GARANTIA

Este produto é totalmente coberto pela lei do consumidor vigente. A garantia do produto só será cumprida pelo revendedor ou importador no caso de apresentação de nota fiscal comprobatória da compra que prove que o material comprado está no prazo de garantia de 3 anos da data da compra.

O lâmpada UV-C e O-ring não possui garantia. A garantia não será dada a produtos em que se prove mal uso, danos intencionais – como a alteração nas suas características originais ou o corte do plugue de tomada, retirada de qualquer dos componentes do plugue ou corte do próprio cabo de energia do filtro. Quando adquirir o product, peça ao revendedor ou importador para desmontá-la e verificar o estado do filtro.

As despesas de envio do produto, de e para a fábrica ou centro de reparação, tem que ser pago pelo comprador.

## **NL** DRUKFILTER GREEN RESET

Geachte cliënt, bedankt dat u heeft gekozen voor GREEN RESET, de nieuwe vijverfilter met UV lamp. Deze garandeert u een bijzonder doeltreffende reiniging van uw vijver en is uiterst makkelijk in gebruik en reiniging!! Voor een optimaal gebruik van uw nieuwe filter, moeten deze instructies aandachtig worden gelezen en worden bewaard.

### **VEILIGHEIDSINSTRUCTIES**

Ter voorkoming van schade aan zaken en/of personen adviseren we dringend om de vermelde veiligheidsnormen in acht te nemen.

- 1) **BELANGRIJK:** koppel altijd de voedingsstekker van dit product los en van alle andere in de vijver aanwezige apparaten alvorens de handen in het water te steken en alvorens enige installatie- of onderhoudswerkzaamheden te verrichten, ook wanneer de apparaten niet in gebruik zijn.
- 2) **LET OP:** de ultraviolette stralen zijn gevaarlijk.
- 3) Dit product is een filter met een geïntegreerde UV-C sterilisator dat alleen voor siervijvers mag worden gebruikt. Dit product niet toepassen voor andere gebruikdoeleinden dan waarvoor het is bestemd.
- 4) Nooit in de UV-C lamp kijken wanneer deze is aangezet. Dit kan schade veroorzaken aan de ogen of aan de huid. Om de werking van de lamp te checken moet het doorzichtige controlelampje worden gebruikt (fig. 1/E).
- 5) Dit product is bestand tegen weersinvloeden, maar niet waterproof. Dit product moet absoluut niet in water worden gedompeld. Wanneer het toestel in het water valt probeer dan niet om het op te vissen. Trek onmiddellijk de stekker uit het stopcontact.
- 6) Het apparaat nooit aan de voedingskabel optillen of verplaatsen.
- 7) Het apparaat niet gebruiken in zwembaden of in een andere context waar personen zich in het water bevinden.
- 8) Het apparaat niet gebruiken wanneer de kabel of de stekker beschadigd is. Als het product schade vertoont moet het door een gespecialiseerd servicecentrum worden vervangen.
- 9) Het filter is niet geschikt voor minder bekwame personen of kinderen, houdt het daarom buiten hun bereik.
- 10) De metalen ring mag niet worden geopend (fig. 1/M) en het filterdeksel mag niet worden opgetild als de pomp in werking is. Dit kan een ernstig gevaar opleveren.
- 11) De elektrische aansluiting van het apparaat moet in overeenstemming zijn met de elektrische gegevens op het etiket van het product zelf.
- 12) Indien nodig een verlengsnoer gebruiken en controleren of deze waterdicht is.
- 13) De maximale bedrijfsdruk van de filter is 0,4 bar.
- 14) Alvorens de filter te installeren, controleren of de UV-C lamp tijdens het transport geen schade heeft opgelopen. Indien dit het geval is, de filter naar de winkel terugbrengen en niet proberen om deze te installeren.
- 15) Dit product is ontworpen voor de behandeling van water met een temperatuur tussen +4°C en +35°C.
- 16) Wanneer de temperatuur beneden 4°C komt dan de stroom uitschakelen en het filter volledig legen. In de winter is het beter om het filter te verwijderen en op een beschutte plaats op te bergen.
- 17) De filter niet opstellen op plaatsen die onder water kunnen lopen of waar het product in het water kan vallen.
- 18) Het toestel mag nooit worden gebruikt zonder water.
- 19) Het filter mag niet worden gebruikt met andere vloeistoffen dan zoet water.
- 20) Het filter mag nooit worden aangesloten op het hydraulische systeem.

### **WERKPRINCIPES VAN DE FILTER**

GREEN RESET filters zijn ontworpen voor het uitvoeren

van drie belangrijke filtratiefuncties, essentieel om het vijverwater helder en gezond te houden:

**1 - Mechanische zelfreinigende filtratie:** door middel van speciale filtermatten die het grofste vuil moeten tegenhouden. Wanneer de matten verstopt raken kunnen ze worden gereinigd door middel van een handschakelaar, zonder dat het filter geopend moet worden.

**2 - Biologische filtratie (alleen mod. 25-40):** dit wordt door speciale Bio-Ballen gedaan, die onder in de filter zitten. Deze hebben een speciale structuur met een zeer breed oppervlak om bacteriën op te slaan die het water gezond helpen houden. Deze speciale Bio-Ballen moeten bij hoge uitzondering worden gereinigd aangezien bij iedere wasbeurt het grootste deel van de gevormde bacterieflora verwijderd wordt. Bij het ontwerpen van het product is er rekening gehouden met deze eis en deze bestanddelen zitten onder een rooster dat stevig vast zit.

**3 - Sterilisatie door middel van UV-C stralen:** dit wordt veroorzaakt door de speciale UV-C lamp, die bij de uitrusting zit. Al het water dat door de filter wordt gepompt wordt geleid naar een pijp waar deze lamp in zit. Het water bereikt het filter via de waterinlaat (fig. 1/A) die verbonden is met een pomp die in de vijver staat, vervolgens moet het water naar de mechanische filtratiekamer stromen. Een speciale loopband verdeelt het water gelijkmatig over de filtermatten om een maximaal gebruik van de hele oppervlakte te garanderen. Dan bereikt het water het rooster op de bodem van het filtercompartiment en de Bio-Ballen met de bacteriën, die alle aanwezige giftige substanties ontbinden (alleen mod. 25-40). Tenslotte gaat het gereinigde water langs de UV-C sterilisator, die dankzij de ultraviolette stralen de algengroei tegenhoudt. Het water komt terug in de vijver via de wateruitlaat (fig. 1/B).

### **HET PLAATSEN VAN DE FILTER**

De keuze voor de juiste positie van de GREEN RESET filter is belangrijk en besteden aan de volgende informatie moet veel aandacht worden gegeven:

- Het filter kan boven de grond of gedeeltelijk ondergronds worden geplaatst. In het tweede geval moet er op worden gelet dat de metalen ring (fig. 1/M) minstens 10 cm boven de grond zit.
- Het filter mag nooit worden afgedekt, om oververhitting te voorkomen.
- Het filter moet op een vlakke en stabiele ondergrond worden geplaatst, op een voldoende geventileerde plaats, en beschermd tegen UV stralen van de zon.
- Het filter moet verticaal worden geïnstalleerd, op minstens een meter van de vijverrand. Let er goed op dat deze niet in het water kan vallen. Check of er voldoende ruimte rond het filter is om de werkzaamheden uit te kunnen voeren.
- Laar het filter niet werken met een druk die hoger is dan 0,4 bar. Plaats het filter zodanig dat de pijpen voor waterinlaat (fig. 1/A) en wateruitlaat (fig. 1/B) al richting de vijver staan, om onnodige knikken in de verbindingsslangen te voorkomen.

### **EERSTE INSTALLATIE VAN HET GREEN RESET FILTER**

- De metalen sluitring openen (fig. 1/M) en de klep met kracht opentrekken.
- De filtermatten er uit halen.
- Het rooster onder de filtermatten weghalen.
- Het biologische filtratiemateriaal (bioballen) op de bodem van het filter onder het rooster plaatsen, zonder de centrale opening te blokkeren, zoals in (fig. 2).
- De filtermatten op de juiste wijze terug plaatsen.
- Checken of de pakkingring (OR) van de klep er goed op zit (fig. 3).
- De filterklep op de kast plaatsen en het filter sluiten met de metalen ring die er bij zit, steeds checken of de pakkingring er nog goed op zit.



- Goed opletten dat u niet in de voedingskabel of in uw vingers prikt.
- De slangetjes voor de waterinlaat en uitlaat op de juiste manier goed vastzetten en verbinden.
- Checken of de waterwisselaar in de positie "FILTER" staat (fig. 1/G - 10).

Wanneer bovengenoemde handelingen zijn gedaan, als volgt verder gaan:

- 1) De pomp een paar minuten aanzetten om te checken of alles in orde is en er geen lekkage is.
- 2) Als alles werkt en het water regelmatig door de filter loopt, de stekker van de UV-C-lamp aansluiten en via het controlelampje (fig. 1/E) checken of de UVC -lamp aan staat.
- 3) Het filter kan het hele jaar door 24 uur per dag functioneren en doet voortdurend onderhoud. Let op in de winter: wanneer de temperatuur onder het nulpunt zakt het filter loskoppelen en volledig legen.

**WINTERPERIODE:** Het filter moet tegen het ijs worden beschermd. Tijdens het winterseizoen moet het toestel worden uitgezet. Haal al het water uit de filter, verplaats de filter en berg deze op een beschutte en droge plaats op. Het wordt aangeraden om het filter tijdens het opslaan open te laten.

### VERBINDING TUSSEN DE SLANGEN

Het filter GREEN RESET heeft 3 flexibele slangen nodig, die niet bij de verpakking zitten. De eerste verbindt de pomp in de vijver met de inlaatkoppeling van het te filteren water (fig. 1/A), de tweede laat het gefiltreerde water naar de vijver terugstromen (fig. 1/B). De derde wordt verbonden met de slang (fig. 1/C) die het vuile water afvoert als de filtermatten gereinigd worden. Dit water kan als kunstmest worden gebruikt. Het is belangrijk om tijdens het installeren van de filter flexibele slangen met de juiste diameter te nemen. Zo krijgt de pomp een zo groot mogelijke watertoevoer en knikken in de slangen zelf worden zo voorkomen. Let op dat de flexibele slangen vastgezet worden met veiligheidsringen (niet bijgesloten).

### REINIGING VAN DE FILTERMATTEN MET ZELFREINIGINGSSYSTEEM

Het GREEN RESET filter is voorzien van een zelfreinigingsstelsel van de filtermatten, waardoor de maten worden gereinigd zonder dat het filter moet worden opengemaakt. Als volgt verder gaan:

- De handschakelaar (fig. 4) zover omhoog doen dat de blokkade weg is.
- De twee keuzeschakelaars FILTER/CLEAN (fig. 5) draaien met de wijzers van de klok mee of tegen de klok in totdat het opschrift "CLEAN" gelijk valt met het gat van de handschakelaar.
- De stop (fig. 6/A) van de vuilafvoerpijp halen, de flexibele slang met de bijbehorende koppeling (fig. 6/B) aan de afvoerpijp verbinden. De slang plaatsen in de richting van de planten die men wil bemesten.
- De handschakelaar van de keuzeknop (fig. 7) krachtig in de richting van de wijzers van de klok draaien zodat het opschrift "CLEAN" te zien is.
- De handschakelaar indrukken en de filtermatten samenpersen (fig. 8). Deze handeling net zo lang herhalen totdat er schoon water uit de afvoerslang komt. Voor dit reinigingssysteem wordt er water uit de vijver gebruikt, dus als het reinigen van de filtermatten klaar is moet de vijver worden bijgevuld..
- Dan de handschakelaar zover omhoog doen (fig. 9) dat de blokkade weg is.
- De keuzeschakelaars FILTER/CLEAN draaien met de wijzers van de klok mee of tegen de klok in totdat het opschrift "FILTER" samenvalt met het gat van de handschakelaar (fig. 10).
- De handschakelaar zover naar beneden drukken dat de blokkade weg is (fig. 11).
- De handschakelaar van de keuzeknop tegen de wijzers van de

klok in draaien totdat het opschrift "FILTER" te zien is. (fig. 12).

- De koppeling van het aansluitstuk (fig. 6/B) van de afvoerpijp halen en deze sluiten met de speciale stop (fig. 6/A). Als het filter ook na de reiniging van de filtermatten nog verstopt is, met het filteronderhoud verder gaan.

### FILTERONDERHOUD

#### (reiniging en vervanging van de filtermatten)

Het filteronderhoud wordt alleen gedaan wanneer het zelfreinigende systeem niet in staat is om de filtermatten te reinigen, omdat ze versleten of teveel verstopt zijn.

**LET OP:** voordat enige onderhoudshandeling wordt uitgevoerd, altijd het filter van het elektriciteitsnet loskoppelen. De metalen ring mag nooit worden geopend (fig. 1/M) voordat de pomp en de UV-C-lamp losgekoppeld zijn. De klep van de UV-C lamp kamer mag alleen door gespecialiseerd personeel worden geopend.

- Er wordt geadviseerd om, als het filter van het elektriciteitsnet is losgekoppeld, de slangen van waterinlaat en wateruitlaat weg te halen, zodat er zonder enige belemmering gewerkt kan worden.

- De metalen houderring openen (fig. 1/M).

- De filterklep voorzichtig verwijderen en op de houderpakking letten. Deze moet worden gewassen en zo mogelijk worden ingevet (alleen met siliconenvet) voor het wordt teruggeplaatst (Fig. 3).

- De filtermatten verwijderen en ze onder de kraan uitwassen of vervangen door nieuwe.

- Het rooster op de bodem van het filterglas verwijderen en deze goed onder de kraan uitspoelen (allen mod. 25-40).

- Er wordt geadviseerd om de "bio-ballen" onder het rooster slechts eenmaal per jaar te reinigen. Het filter weer in elkaar zetten volgens de bovenbeschreven handelingen in omgekeerde volgorde (allen mod. 25-40).

- PLEASE, OIL PERIODIEK DE METALEN STAVEN MET DE OLIE INBEGREPEN, DUS AAN WRIJVING OF VERBREKING TE VERMIJDEN

#### Het vervangen van de UVC-lamp

**LET OP:** Dit mag alleen door gespecialiseerd personeel worden gedaan.

### AANWIJZINGEN VOOR EEN JUISTE AFVOER VAN HET PRODUCT VOLGENS DE EUROPESE RICHTLIJN 2002/96/EG

Aan het einde van zijn bruikbaarheidsduur, mag het product niet samen met het gemeentelijk afval worden afgevoerd. Het kan worden afgegeven bij de speciale gemeentelijke centra voor gescheiden afvalinzameling of bij verkopers die deze service aanbieden. Door huishoudelijke apparaten gescheiden te verwerken, kunnen mogelijk negatieve gevolgen voor het milieu en de gezondheid door een onjuiste verwerking worden vermeden en kunnen de materialen waaruit het bestaat worden teruggewonnen voor een aanzienlijke besparing van energie en bronnen.

### GARANTIE

Dit product, met uitzondering van de UVC Lampe e o-ring is gegarandeerd voor een periode van 3 jaren vanaf de datum van aankoop tegen gebreken van het materiaal en van de bewerking. Het certificaat van garantie dient in elke gedeelte van het formulier door de wederverkoper ingevuld te worden en moet het apparaat begeleiden indien het voor reparatie teruggegeven wordt tezamen met de fiscale bon van aankoop of een gelijkwaardig document. De garantie betreft de vervanging van de gebrekkige delen. In geval van een verkeerd gebruik, openbreking of nalatigheid van de koper of van de gebruiker is de garantie nietig en vervalt onmiddellijk. De garantie is tevens nietig in geval van ontbreking van de fiscale bon van aankoop of van een gelijkwaardig document. De kosten van verzending en terugzending komen ten laste van de koper.

Уважаемый Клиент, благодарим за то, что Вы выбрали GREEN RESET, новый фильтр для водоемов и садовых прудов со встроенной ультрафиолетовой лампой UV-C. Фильтр гарантирует высокое качество очистки, его легко использовать и чистить!

Для того чтобы использовать ваш фильтр наиболее эффективным образом, пожалуйста, внимательно прочитайте следующие инструкции.

#### УКАЗАНИЯ ПО БЕЗОПАСНОСТИ

Во избежание получения травм и поломок мы рекомендуем соблюдать следующие инструкции.

1) **ВАЖНО:** Всегда отсоединяйте шнуры электропитания и отключайте другие электроприборы, находящиеся в пруду, прежде чем прикасаться к воде при проведении монтажных работ или технического обслуживания, даже если эти электроприборы не используются.

2) **ПРЕДУПРЕЖДЕНИЕ:** Ультрафиолетовый свет является опасным для глаз.

3) Данное изделие представляет собой фильтр со встроенным ультрафиолетовым стерилизатором UV-C для использования в декоративных водоёмах и садовых прудах. Данное изделие не предназначено для использования в других целях.

4) Никогда не смотрите на источник ультрафиолетового света и не прикасайтесь к UV-C лампе, когда она включена. Это может привести к повреждению глаз и кожи. Для проверки исправности ультрафиолетовой лампы используйте индикатор для источников ультрафиолетового света (рисунок 1/Е).

5) Данное изделие является водонепроницаемым, но не предназначено для погружения в воду. Не погружайте данное изделие в воду. Если изделие упадёт в воду, не пытайтесь сразу достать его. Немедленно отсоедините шнур электропитания.

6) Никогда не поднимайте и не тяните изделие за шнур электропитания.

7) Не используйте изделие в плавательных бассейнах или в других целях, когда воду используют люди.

8) Не используйте изделие с повреждённым шнуром электропитания или электрической вилкой. Если изделие повреждено, его следует заменить в специализированном центре послепродажного обслуживания.

9) Необходимо исключить контакт с изделием детей и людей с ограниченными возможностями.

10) Не открывайте V-образную ленту (рисунок 1/М) и не открывайте крышку фильтра при включённой ультрафиолетовой лампе. Это может быть очень опасно.

11) Электропитание должно соответствовать параметрам, указанным на маркировке изделия.

12) При необходимости использовать удлинитель убедитесь, что он водонепроницаем.

13) Фильтр рассчитан на максимальное рабочее давление 0,4 бар.

14) Перед установкой фильтра проверьте, что ультрафиолетовая лампа не была повреждена при транспортировке. При наличии повреждений верните фильтр дилеру и не пытайтесь установить его самостоятельно.

15) Данное изделие предназначено для работы с водой при температуре от +4°C до +35°C.

16) Если температура воды ниже 4°C, отсоедините шнур электропитания и вылейте из фильтра всю воду. В зимнее время фильтр следует снять и хранить в помещении.

17) Не устанавливайте фильтр в местах, которые могут быть затоплены, или там, где есть риск его падения в воду.

18) Никогда не включайте фильтр без воды.

19) Данное изделие нельзя использовать с другими жидкостями, кроме пресной воды.

20) Не подключайте фильтр к гидравлическим системам.

#### ПРИНЦИП РАБОТЫ ФИЛЬТРОВ GREEN RESET

Фильтры GREEN RESET Filters предназначены для выполнения трёх важных этапов фильтрации для поддержания чистоты и идеального санитарного состояния водоёмов и садовых прудов:

1 - Механическое очищающее фильтрование, которое осуществляется за счёт использования специальных фильтровальных губок, задерживающих все крупные частицы грязи. Когда губки забьются, их можно очистить с помощью ручной системы очистки, не разбирая фильтр.

2 - (Только мода. 25-40) Биологическое фильтрование, которое обеспечивается за счёт применения специальных Биошариков (Bio-Balls), находящихся в нижней части фильтра. Биошарики имеют специальную структуру с большой площадью поверхности, на которой задерживаются бактерии, что обеспечивает высокое санитарное качество воды. Эти специальные Биошарики не нуждаются в очистке, поскольку с каждой промывкой большая часть выросшей бактериальной флоры будет удаляться.

3 - Стерилизация ультрафиолетовым светом, которая обеспечивается за счёт применения специальной ультрафиолетовой UV-C лампы.

Вода через трубку, соединяющую насос в впускном отверстии фильтра (рисунок 1/А), прокачивается через камеру для механического фильтрования. Специальная головка равномерно распределяет воду по фильтровальным губкам, обеспечивая максимальную эффективность фильтрования всей поверхностью губок. Вода проходит через сетку в нижней части фильтровальной камеры, и Биошарики с бактериями уничтожают все токсичные вещества (Только мода. 25-40). После этого чистая вода проходит через ультрафиолетовый стерилизатор, который останавливает рост водорослей. Затем вода возвращается обратно в водоём через выпускное отверстие (рисунок 1/В).

#### УСТАНОВКА ФИЛЬТРА

• Очень важно правильно выбрать место для установки фильтра Green reset. Внимательно изучите следующую информацию:

• Фильтр можно поставить на землю или частично углубить ниже поверхности земли. В этом случае V-образная лента (рисунок 1/М) должна находиться, по крайней мере, на 10 см выше поверхности земли.

• Во избежание перегрева ничем не накрывайте фильтр.

• Фильтр следует поставить на плоскую, прочную основу в относительно хорошо проветриваемом месте, закрытом от прямых солнечных лучей.

• Фильтр следует ставить строго вертикально на расстоянии, по крайней мере, один метр от края воды так, чтобы он не мог упасть в воду. Вокруг фильтра необходимо оставить достаточно свободного места, чтобы можно было производить чистку изделия.

• Не допускайте работу фильтра при давлении выше 0,4 бар. Фильтр следует установить таким образом, чтобы выпуск (рисунок 1/А) и выпуск (рисунок 1/В) были направлены в сторону пруда, чтобы исключить ненужные изгибы соединительных труб.

#### ПОДКЛЮЧЕНИЕ ТРУБ

Для подключения фильтра GREEN RESET нужны три гибкие трубы, которые в комплект изделия не входят. Одна труба соединяет насос с впускной муфтой фильтра (рисунок 1/А), другая служит для выпуска чистой воды из выпускного отверстия фильтра (рисунок 1/В) обратно в пруд. Ещё одна труба нужна для подключения к сливу грязной воды (рисунок 1/С), когда производится чистка фильтровальных губок. Эту воду можно использовать для полива сада или огорода.

При установке фильтра GREEN RESET важно использовать гибкие шланги правильного диаметра. Это позволит обеспечить максимальную производительность насоса. Всегда закрепляйте шланги на штуцерах с помощью металлических хомутиков (в комплект изделия не входят).

#### ПЕРВАЯ УСТАНОВКА ФИЛЬТРА GREEN RESET

• Открыть V-образную ленту (рисунок 1/М) и снять крышку фильтра.

• Снять фильтровальные губки.

• Снять сетку под фильтровальными губками.

• Положить биологический фильтровальный материал (Bioballs) в нижнюю часть фильтра так, чтобы не



перекрыть центральный шланг (рисунок 2). Поставить сверху сетку и закрепить её. Затем поставить на место фильтровальные губки.

- Проверить, чтобы 0-образное кольцо в желобе канистры было размещено правильно (рисунок 3).
- Поставить крышку фильтра на прокладку и закрыть с помощью V-образной ленты так, чтобы не нарушить правильность установки 0-образного кольца. Проявляйте осторожность, чтобы не порезать пальцы или шнур электропитания.
- Подключить впускной выпускной шланги.
- Проверить, чтобы переключатель направления потока находился в положении "FILTER" ("Фильтр") (рисунок 1/G - 10).

После завершения перечисленных выше операций сделайте следующее:

1. Включите на несколько минут насос и проверьте, что всё работает правильно и отсутствуют протечки.
2. Если всё работает, и вода правильно прокачивается через фильтр, подключить к сети ультрафиолетовую лампу и с помощью индикатора света проверить, что она включилась 1/E).
3. Фильтр может работать круглосуточно в течение всего года, если температура не опускается ниже 4°C. В этом случае во избежание поломки фильтра его следует отключить и полностью слить из него всю воду.

#### ЧИСТКА ФИЛЬТРОВАЛЬНЫХ ГУБОК С ПОМОЩЬЮ СИСТЕМЫ САМООЧИСТКИ

Фильтры GREENRESET оснащены системой самоочистки, которая позволяет чистить фильтровальные губки, не разбирая фильтр.

Порядок чистки:

- Полностью поднять рукоятки на верхней части фильтра (рисунок 4).
- Поворачивать обе рукоятки из положения "FILTER" ("Фильтр") в положение "CLEAN" ("Чистка") по часовой стрелке до тех пор, пока надпись CLEAN не совместится с маленьким отверстием на рукоятке (рисунок 5).
- Снять заглушку (рисунок 6/A) с выпускного отверстия для грязной воды, подключить ступенчатый шланговый соединитель (рисунок 6/B) и гибкую трубку (не обязательно). Направить шланги в сторону цветов/растений, если вы хотите полить их.
- Повернуть с силой по часовой стрелке рукоятку выбора направления потока воды в положение "CLEAN" ("Чистка") (рисунок 7).
- Верхнюю рукоятку поднимать вверх и опускать вниз (рисунок 8), чтобы выжать губки. Повторять это действие до тех пор, пока из фильтра не будет выходить чистая вода. После завершения чистки можно продолжить фильтрование воды из водоёма.
- Чтобы вернуть фильтр в нормальный режим работы, полностью поднять верхнюю рукоятку (рисунок 9).
- Повернуть обе рукоятки из положения "CLEAN" ("Чистка") в положение "FILTER" ("Фильтр") (рисунок 10).
- Полностью опустить вниз верхнюю рукоятку (рисунок 11).
- Повернуть селектор направления потока воды против часовой стрелки в положение "FILTER" ("Фильтр") (рисунок 12).
- Снять ступенчатый шланговый соединитель (рисунок 6/B) с отверстия для выпуска грязной воды и закрыть заглушкой (рисунок 6/A). Если фильтр после чистки по-прежнему остаётся забитым, его необходимо обслужить.

#### ОБСЛУЖИВАНИЕ ФИЛЬТРА

##### Чистка и замена фильтровальных губок.

Обслуживание фильтра выполняется, если система самоочистки не может полностью очистить губки из-за того, что они изношены или забиты мусором и грязью.

**ПРЕДУПРЕЖДЕНИЕ:** При проведении любого обслуживания фильтра всегда отключайте шнур электропитания от сети.

- Не открывайте V-образную ленту (рисунок 1/M), пока не отсоедините насос и ультрафиолетовую лампу от сети.
- Крышку отделения для ультрафиолетовой лампы может открывать только квалифицированный специалист.

- Открыть V-образную ленту (рисунок 1/M).
  - Снять крышку фильтра, соблюдая осторожность, чтобы не повредить прокладку (рисунок 3). Прокладку промыть и смазать (только силиконовой смазкой) перед установкой на место.
  - Снять фильтровальные губки и промыть их в проточной воде.
  - Снять решётку в нижней части фильтра и промыть в проточной воде (Только мода. 25-40).
  - Промывать бишарики только раз в год, чтобы не нарушать процесс биологической очистки (Только мода. 25-40).
  - Собрать фильтр в обратном порядке.
- Зимнее время - Фильтр необходимо защитить от мороза. Зимой фильтр необходимо отключить, слить из него всю воду, убрать из сада и хранить в помещении. Рекомендуется хранить фильтр в разобранном состоянии.
- **ПОЖАЛУЙСТА, СМАЗЫВАЙТЕ ПЕРИОДИЧЕСКИ МЕТАЛЛИЧЕСКИЕ СТЕРЖНИ МАСЛЯНИСТЫМИ ВЕЩЕСТВАМИ ЧТОБЫ ИЗБЕЖАТЬ ТРЕНИЯ ИЛИ НАРУШЕНИЯ**

#### Замена ультрафиолетовой лампы

**Предупреждение:** Замену ультрафиолетовой лампы должен производить только квалифицированный специалист.

Выбор подходящего Sisce насоса и правильного фильтра Green Reset для вашего пруда.

Для правильного выбора сочетания фильтра и насоса необходимо учитывать размер, размещение пруда и количество рыб в пруду, для чего можно использовать приведённую ниже таблицу. Таблица носит рекомендательный характер и основывается на измерениях, выполненных компанией Sisce, с использованием данных, полученных от большого количества клиентов, после проведения соответствующей технической экспертизы.

#### ИНСТРУКЦИИ ПО ПРАВИЛЬНОЙ УТИЛИЗАЦИИ ИЗДЕЛИЯ В СООТВЕТСТВИИ С ДИРЕКТИВОЙ ЕС 2002/96/ЕС

После окончания срока эксплуатации или в случае поломки изделие не должно выбрасываться вместе с другими бытовыми отходами. Его следует доставить в специальный центр по сбору и утилизации использованных электроприборов и электротехнических отходов или вернуть дилеру, у которого он был куплен. Такой раздельный порядок утилизации электротехнических изделий позволяет исключить неблагоприятное воздействие на окружающую среду и здоровье людей, а также даёт возможность повторно использовать материалы и, таким образом, экономить энергию и ресурсы.

#### ГАРАНТИЯ

На настоящее изделие распространяется гарантия от дефектов материалов и производственного брака сроком 3 года от даты покупки, кроме ультрафиолетовой лампы. Гарантийный сертификат должен быть заполнен дилером, в который также должны быть внесены данные о насосе, с приложением кассового/товарного чека или аналогичного документа. Гарантия включает замены бракованных частей и компонентов. В случае неправильного использования, повреждения изделия покупателем или пользователем по небрежности гарантия немедленно аннулируется. Гарантия также является недействительной, если отсутствует кассовый/товарный чек или аналогичный документ. Расходы по отправке насоса на завод или ремонтное предприятие и обратно оплачиваются покупателем.



## GREEN RESET

A GREEN RESET tószűrő beépített UV-lámpát tartalmaz. Hatékonyan tisztít, könnyű használni és karban tartani!

Kérjük, olvassa el alaposan ezt a használati utasítást, és őrizze is meg a későbbiekre.

### A KÉSZÜLÉK RÉSZEI

- 1 db GREEN RESET szűrő
- 1 db beépített UV-C lámpa
- 2 db szűrőszivacs a 25 l-es típushoz, vagy 4 db szűrőszivacs a 40 l-es típushoz
- 1 db tömítőgyűrű
- 2 db csőcsatlakozó a vízbemenet és -kimenet részére
- 1 db csőcsatlakozó a szennyezett víz leeresztéséhez
- 1 db leeresztő dugasz
- 2 db biolabdák a biológiai szűréshez
- 1 db használati útmutató

### BIZTONSÁGI INTÉZKEDÉSEK

**A sérülések és károk elkerülése érdekében tartsuk be az alábbiakat!**

- 1) **FONTOS:** mindig áramtalanítsuk a vízbe nyúló elektromos berendezéseket, mielőtt a vízbe nyúlnánk, üzembe helyezést vagy karbantartást végzünk, és ha a készüléket nem használjuk.
- 2) **FIGYELEM! Az ultraióbolya-sugárzás veszélyes!**
- 3) Ezt a beépített UV-C lámpával ellátott szűrőt dísztavak szűrésére tervezték. Más feladatra ne használjuk!
- 4) Soha ne nézzünk a bekapcsolt UV-C lámpába, és ne is érintsük meg az izzót, mert az károsíthatja a szemet és a bőrt! A lámpa működését a kontroll-fénnyel ellenőrizzük (1/E)!
- 5) E termék vízálló, de nem víz alá süllyeszthető. A szűrőt ne tegyük víz alá! Ha a készülék vízbe esne, csak áramtalanítás után vegyük ki!
- 6) Sohase az elektromos kábelénél fogva emeljük fel vagy mozgassuk a szűrőt!
- 7) Ne használjuk a készüléket úszómedencékhez, és olyan helyeken, ahol személyek vannak a vízben!
- 8) Ne használjuk a készüléket, ha az elektromos kábele vagy a csatlakozója sérült! Ha a készülék sérült, speciális eladóhelyre kell visszavinni.
- 9) A gyermekeket és a fogyatékkal élőket tartsuk távol a készüléktől!
- 10) A készülék működése közben ne nyissuk fel a lezáró-szalagot (1/M), és ne emeljük fel azt, mert ez komoly károkat okozhat.
- 11) A készülék használata előtt ellenőrizzük, hogy a hálózati feszültség megegyezik a készüléken feltüntetett feszültséggel.
- 12) Amennyiben elektromos hosszabbítóra van szükségünk, csak vízállót használjunk!
- 13) **A szűrő maximum 0.4 Bar nyomáson működik.**
- 14) Mielőtt üzembe helyezzük a szűrőt, ellenőrizzük, hogy az UV-C izzó nem sérült-e meg a szállítás során. Ilyen esetben ne használjuk a készüléket!
- 15) A készüléket 4°C – 35°C hőmérsékletű víz szűrésére tervezték.
- 16) Amennyiben a hőmérséklet 4°C alá esik, áramtalanítsuk és teljesen víztelenítsük a készüléket. Télen tanácsos a készüléket védett helyen tárolni
- 17) Ne tegyük a készüléket olyan helyre, ahol áradásveszély áll fenn, vagy ahonnan a készülék vízbe eshet!
- 18) Víz nélkül soha ne üzemeltessük a készüléket!
- 19) A készüléket csak édesvízzel működtessük!
- 20) A készüléket ne csatlakoztassuk hidraulikus rendszerrel!

### A GREEN RESET SZŪRŐ MŰKÖDÉSE

A GREEN RESET szűrőt arra tervezték, hogy három fontos szűrőfázist végezzen, melyek a tóvíz tisztán és egészségesen tartásához szükségesek:

**1 – Mechanikai szűrés:** ezt a munkát speciális szivacsok végzik, melyek felfogják a nagyobb szennyeződések. Amikor a szivacsok eltömődnek, a szűrőház kinyitása nélkül, a készüléken található fogantyú segítségével tisztíthatók.

**2 – Biológiai szűrés (csak mod.25–40):** a készülék alján lévő speciális bio-golyók végzik. A bio-golyók különleges felépítésük révén nagy felülettel rendelkeznek, melyen a víz tisztítását végző lebontó baktériumok meg tudnak telepedni. Ezeket a bio-golyókat csak ritkán kell átöblíteni, mert minden öblítés eltávolítja a baktériumok nagy részét is.

**3 – UV-C sugarak által történő sterilizálás,** ezt a beépített UV-C lámpa végzi.

A víz a vívpumpából a szűrő bemeneti csatlakozóján (1/A) érkezik, és először a mechanikai szűrést végző szűrőkamrába kerül. Egy speciális fej a vizet az egész szivacsfelületen egyenletesen oszlatja el, hogy a szűrés hatékonysága maximális legyen. Ezután a víz a szűrő alján lévő rácson át a bio-golyókhoz jut, ahol a lebontó baktériumok segítenek semlegesíteni a káros anyagokat (csak mod.25–40). A már tiszta víz ezután az UV-lámpán halad keresztül, ez az algák növekedését akadályozza. Végül a víz a szűrő kimenetén keresztül távozik (1/B).

### A SZŪRŐ ÜZEMBE HELYEZÉSE

**• A szűrő helyének megválasztása fontos kérdés. Kövessük figyelmesen az alábbiakat:**

- A szűrőt a talajon vagy részben leásva is elhelyezhetjük. Ha leássuk, akkor a lezáró fémszalag (1/M) legalább 10 cm-rel a talajszint felett legyen.
- A túlmelegedés megelőzése érdekében a szűrőt ne takarjuk le!
- A szűrőt sík, stabil jól szellőző, a napfénytől védett helyre tegyük!
- A szűrőt függőlegesen, a tó partjától legalább 1 méter távolságra helyezzük, hogy semmiképp ne eshessen a tóba! Győződjünk meg arról, hogy a szűrő körül elég hely áll rendelkezésre a tisztítás elvégzésére!
- A szűrőt ne működtessük 0.4 bar-nál nagyobb üzemi hőmérsékleten! Úgy fordítsuk a szűrőt, hogy a vízbemenet (1/A) és -kiment (1/B) a tó irányába nézzen, hogy az összekötő csövek ne törjenek meg.

### A SZŪRŐ ELSŐ ÜZEMBE HELYEZÉSE

- Nyissuk ki a lezáró szalagot (1/M), és emeljük le a szűrő fedelét.
- Vegyük ki a szivacsokat.
- Vegyük ki a szivacsok alatt található rácstól.
- Helyezzük el a bio-golyókat a szűrő aljára, ügyelve arra, hogy ne kerüljenek golyók a központi csőbe (2. ábra). Tegyük vissza a rácstól, majd a szivacsokat.
- Ellenőrizzük, hogy a szűrőtartály tömítőgyűrűje a megfelelő helyen van (3. ábra).
- Helyezzük fel a szűrő tetejét, és zárjuk le a szűrőt a szalaggal. Közben ügyeljünk arra, hogy a tömítőgyűrű a helyén maradjon. Vigyázzunk, nehogy az ujjunk vagy az elektromos kábel a bemenő és kimenő csöveket.
- Ellenőrizzük, hogy az áramlás-kapcsoló "FILTER" (=szűrés) állapotban van (1/G – 10).

### A fentiek elvégzése után:

- 1) Kapcsoljuk be a pumpát, és működtessük néhány percig, hogy lássuk, minden megfelelően működik, és



nincs szivárgás a rendszerben.

2) Ha minden jól működik, és a víz megfelelően áramlik át a rendszeren, helyezük áram alá az UV-lámpát, és az ellenőrző lámpán nézzük meg, hogy működik-e (1/E).

3) A szűrő napi 24 órán át működhet folyamatosan mindaddig, míg a hőmérséklet 4°C alá nem esik. A károk megelőzése érdekében ilyenkor áramtalanítsuk és ürítsük le a szűrőt.

### A CSÖVEK CSATLAKOZTATÁSA

A szűrőhöz három darab hajlékony csőre van szükség, ezek nem részei a készletnek. Az egyik a vízpumpát köti össze a szűrő bemenetével (1/A), egy másikon vezetjük vissza a vizet a tóba a szűrő kimenetétől (1/B). A harmadikat akkor kell a leeresztő kimenetre (1/C) csatlakoztatni, amikor a tisztítjuk a szivacsokat. (Ezt a vizet elvezethetjük pl. az ágyásokra.)

Amikor üzembe helyezzük a szűrőt, fontos, hogy odafigyeljünk a csövek megfelelő átmérőjére. Így a pumpa maximális teljesítményét tudja nyújtani. A csöveket mindig fém bilincsekkel rögzítsük a csatlakozókra.

### A SZIVACSAK TISZTÍTÁSA AZ ÖNTISZTÍTÓ RENDSZER SEGÍTSÉGÉVEL

A GREEN RESET szűrő öntisztító rendszerrel van ellátva, ami lehetővé teszi a szivacsok tisztítását anélkül, hogy a szűrőt ki kellene nyitnunk.

#### A TISZTÍTÁS:

- Húzzuk ki teljesen a szűrő tetején található kart (4).
  - A kar két végén található kis korongokat fordítsuk át "FILTER" állásból "CLEAN" állásba (a felirat kis pöttye illeszkedjen a kerek nyílásba (5)).
  - Tekerjük le a kupakot (6/A) a szennyvíz-kimenetről, és csavarjuk fel a csőcsatlakozót (6/B), majd erre csatlakoztassunk egy csövet, amivel elvezetjük a szennyezett vizet. Irányítsuk a vizet a locsolni kívánt növényekre.
  - Az áramlást beállító kart (7) fordítsuk "CLEAN" helyzetbe.
  - Mozgassuk fel-le a felső kart (8), ezzel a szivacsokból kinyomjuk a szennyeződést. Ezt addig ismételjük, míg tiszta víz nem kezd jönni a szűrőből. Amikor ezzel végeztünk, töltsük vissza a tavat, hogy a kipumpált vízmennyiséget pótoljuk.
  - A szűrő normál működésre történő visszaállításához teljesen húzzuk fel a felső kart (9).
  - Állítsuk vissza mindkét kis korongot "CLEAN" helyzetből "FILTER" helyzetbe (10).
  - Toljuk vissza teljesen a felső kart (11).
  - Fordítsuk az áramlás beállító kart "FILTER" helyzetbe (12).
  - Vegyük le a szennyezett vizet elszállító csövet a csatlakozóról (6/B), és zárjuk le a csatlakozót az eredeti kupakkal (6/A).
- Amennyiben a szűrőnk a fentiek elvégzése után is el van tömődve, az alábbiak szerint járjunk el („A szűrő karbantartása”).

### A SZÜRŐ KARBANTARTÁSA

#### A szivacsok tisztítása és cseréje

A szűrő lent leírt karbantartását csak akkor kell elvégezni, ha az öntisztítás nem teljesen sikeres, mert a szivacsok elhasználódtak vagy eltömődtek.

**FIGYELEM! Mindig áramtalanítsuk a szűrőt, mielőtt karbantartási munkát végzünk!**

- A lezáró szalagot (1/M) csak akkor nyissuk ki, ha már áramtalanítottuk a vízpumpát és az UV-lámpát.
- Az UV-lámpa fedelét csak szakember nyissa fel!
- Nyissuk ki a lezáró szalagot (1/M).
- Vegyük le a szűrő tetejét ügyelve arra, hogy a tömitőgyűrű ne sérüljön. Ezt öblítsük át, és lehetőleg kenjük is meg (csak szilikonos kenőanyaggal) mielőtt

visszatesszük (3).

- Vegyük ki a szivacsokat, és öblítsük át őket folyóvíz alatt.
- Vegyük ki a szűrő aljáról a rácsot, és folyóvíz alatt öblítsük át (csak mod.25-40).
- A bio-golyókat csak évente egy alkalommal mossuk át, hogy a biológiai szűrés a lehető legkevesebbet sérüljön (csak mod.25-40).
- A szűrőt a fentiekhez képest fordított sorrendben állítsuk össze.
- KÉRJÜK, OIL időszakosan fémrúd az olaj van ellátva, így, hogy ne szakadjon ÖKET.

**A téli időszakban:** A szűrőt a fagy ellen védeni kell. Téltre kapcsoljuk ki a szűrőt, öntsük ki belőle a vizet, és vigyük száraz, védett helyre. Tanácsos nyitott állapotban tárolni.

#### Az UV-lámpa cseréje

**FIGYELEM! Az UV-lámpa cseréjét csak szakember végezheti!**

**A megfelelő szűrő kiválasztása a tó függvényében**  
Az alábbi táblázat megmutatja, milyen szűrőt javasolunk különböző méretű tavakhoz attól függően, hogy a tó árnyékban, félárnyékban vagy napon van, és hogy kevés vagy sok hal van benne. A táblázat adatai tájékoztató jellegűek, a gyártó teszt-vásárlók véleménye és műszaki számítások alapján állította össze.

#### A TERMÉK KORREKT, AZ EU 2002/96/EC DIREKTRÍVÁJÁNAK MEGFELELŐ MEGSEMISÍTÉSE:

Ha a készüléket már nem használjuk vagy elromlott, nem kell a többi hulladékkal együtt kezelni. Elektromos készülékek begyűjtő helyein, vagy ilyen szolgáltatást nyújtó kereskedőknél elhelyezhető. Az elektromos hulladék elkülönített kezelése megelőzi a környezetre és az egészségre gyakorolt káros hatásokat, és lehetővé teszi az anyagok újrahasznosítását, így energiát és forrásokat kímél.

#### GARANCIA

A készülék garanciája a vásárlástól számított 3 évre, a gyártási és anyaghibákra terjed ki. A garancia nem vonatkozik a nem megfelelő üzembe helyezésből és használatból, a használati utasításban foglaltak be nem tartásából, a szakszerűtlen javítási kísérletekből, a karbantartás hiányosságából, a fagy hatásaiból, és a vízkövesedésből eredő, ill. a készülék használatából eredő károokra, valamint a törésekre. A garancia az elhasználódó és így rendszeresen cserélendő alkatrészekre (pl. UV-izzó) sem terjed ki. A garancia csak a megfelelően kitöltött garanciaalap és a vásárlást igazoló blokk vagy számla tulajdonában érvényesíthető. A garancia a hibás alkatrész cseréjére terjed ki. A készülék szállítási/postázási költségei a vásárlót terhelik. Az elektromos csatlakozó eltávolítása a garancia megszüntét vonja maga után.

A garanciaalapon kitöltendő: a kereskedő pecsétje és aláírása, a vásárlás dátuma.

A szállítási költségek a termék, és a gyárból, vagy a javítás állomásra, meg kell fizetnie a vevőnek.

Brangus kliente, dėkojame, kad pasirinkote GREEN RESET, naująjį tvenkinių filtrą su integruota sterilizacine UV-C lempa. Šis filtras garantuoja ypač aukštą vandens išvalymo kokybę bei pasižymi ypač lengvu filtro valymu. Prašome atidžiai perskaitykite ir laikykitės instrukcijos bei išnaudokite visus filtro privalumus.

### SAUGUMO INSTRUKCIJA

Siekiant išvengti susižalojimo ar daiktų sugadinimo, rekomenduojame laikyti žemiau išvardintų punktų.

1. SVARBU: visuomet išjunkite įrenginį iš elektros tinklo prieš liečiant vandenį bei prieš bet kokią instaliaciją ar tvarkymo darbus, net jei įrenginys nėra įjungtas.
2. ATSAUGIAI: ultravioletiniai spinduliai yra pavojingi.
3. Šis filtras su integruota sterilizacine UV-C lempa naudojamas dekoratyviniuose tvenkiniuose. Nenaudokite filtro kituose įrenginiuose.
4. Niekada nežiūrėkite tiesiogiai į lempą ir jos nelieskite, kuomet ji yra įjungta. Tai gali sužaloti akis bei odą. Norint patikrinti lempos funkcionavimą, naudokite UV-C lempos indikatorius (pav. 1/E).
5. Šis produktas yra atsparus vandeniui, tačiau nėra skirtas naudoti po vandeniu. Neįmeskite filtro į vandenį, ir jei produktas patenka į vandenį, neatidarinėkite jo ir nedelsiant ištraukite įrenginio laidą iš elektros lizdo.
6. Nenaudokite laido įrenginio perkėlimui iš vienos vietos į kitą.
7. Nenaudokite įrenginio plaukimo baseinuose ar kituose vandens telkiniuose, kurių vandeniu naudojasi žmonės.
8. Nenaudokite įrenginio jei elektros laidas yra pažeistas. Jei produktas yra pažeistas, jis turi būti pakeistas nauju.
9. Laikyti atokiai nuo vaikų ir žmonių su negalia.
10. Neatidarinėkite metalinio V apvado (pav. 1/M) ir nenuimkite dangčio kol prietaisas veikia. Tai gali sukelti didelį pavojų.
11. Elektros įtampa turi atitikti produkto veikimui reikalingą įtampą.
12. Jei reikalingas prailginimo laidas, būkite tikri, kad jis yra vandeniui atsparus.
13. Įrenginio maksimalus darbinis spaudimas 0,4 bar.
14. Prieš montuojant filtrą, patikrinkite, kad UV-C lempa nebūtų pažeista. Jei ji pažeista, įrenginio instaliavimas negalimas.
15. Šį filtrą naudoti galima kuomet temperatūra nėra žemesnė už +4 laipsnius Celsijaus ir ne aukštesnė už +35 laipsnius Celsijaus.
16. Jei temperatūra nukrenta žemiau +4 laipsnių Celsijaus, būtina išjungti prietaisą bei visiškai išvalyti filtrą. Žiemą prietaisą reikia laikyti patalpoje.
17. Nelaikyti prietaiso vietose kuriose galimas potvynis ar vandens patekimas ant prietaiso.
18. Niekuomet nebandykite prietaiso be vandens.
19. Niekuomet nebandykite prietaiso su kitais skysčiais išskyrus vandenį.
20. Niekuomet nejunkite prietaiso su hidraulinėmis sistemomis.

### GREEN RESET FILTRO VEIKIMO PRINCIPAI

GREEN RESET filtras sukurtas pasiekti tris filtravimo stadijas, garantuojančias vandens švarumą bei sveikumą:

1. Mechaninis automatinis filtravimas, su specialiomis kempinėmis, kurios užtikrina didesnių nešvarumų ir nuolaužų nepatekimą į vandenį. Kuomet kempinė užsiteršia, ji gali būti lengvai išvalyta rankenos paspaudimu, net neatidarant filtro.

2. (tik mod.25–40) Biologinis filtravimas, naudojant specialius Bio rutulius, kurie įstatyti filtro apačioje. Bio rutuliai turi specialią struktūrą ir yra padengti antibakterine medžiaga, kurios paskirtis išvalyti vandenį. Šie Bio rutuliai turi būti valomi retai, kadangi kiekvienas valymas sumažina antibakterines rutulių savybes.

3. Sterilizacija UV-C spinduliais naudojant specialią UV-C lempą.

Vanduo per vamzdį, kuris jungia pompą su įėjimo anga (pav. 1/A), yra stumiamas į mechaninio filtravimo kamerą. Specialus kolektorius paskirsto vandenį vienodai per kempines. Tuomet vanduo per groteles, esančias filtro apačioje, patenka į bio filtravimo kamerą, kur pašalinamos toksiškos medžiagos (tik mod.25–40). Tuomet jau švarus vanduo perleidžiamas per UVC sterilizacinę lempą, kuri neleidžia augti dumbliams. Vanduo grįžta į tvenkinį per išeinamąją angą (pav. 1/B).

### FILTRO PASTATYMAS

Filtro pastatymo vieta yra ypač svarbi. Parenkant vietą atidžiai išanalizuokite šiuos pasiūlymus:

Filtras gali būti pastatytas ant žemės ar dalinai įkastas į žemę. Šiuo atveju V apvadas (pav. 1/M) turi būti laikomas mažiausiai 10 cm virš žemės.

Neuždenkite filtro, kad būtų išvengta perkaitimo.

Pastatykite filtrą ant lygaus ir stabilaus pagrindo, pakankamai ventiliuojamoje vietoje, kurio nepatenka tiesioginiai saulės spinduliai.

Pastatykite filtrą vertikaliai, vietoje, kuri yra nutolusi nuo tvenkinio krašto ne mažiau nei per vieną metrą ir nėra galimybės patekti į vandenį. Reikia užtikrinti, kad aplink filtrą būtų pakankamai erdvės vandens valymo procesui.

Filtras negali veikti didesniu nei 0.4 bar darbinio spaudimu. Pastatykite filtrą taip, kad įeinamoji anga (pav. 1/A) ir išeinamoji anga (pav.1/B) būtų nukreiptos į tvenkinį.

### PIRMASIS FILTRO GREEN REST MONTAVIMAS

Atidarykite V apvadą (pav. 1/M) ir nuimkite filtro dangtį.

Išimkite kempines.

Išimkite groteles, kurios yra po kempinėmis.

Įdėkite biologinio filtravimo medžiagą (Bio rutulius) į filtro apačią. Atkreipkite dėmesį, kad nebūtų uždengta centrinė žarna (pav. 2). Ant viršaus uždėkite groteles bei jas užfiksuokite. Tuomet uždėkite kempines.

Patikrinkite, kad O žiedas yra tinkamai uždėtas (pav. 3).

Uždėkite ant filtro dangtį ir uždarykite filtrą naudodami V apvadą, bei patikrinkite, kad O žiedas yra savo pozicijoje. Bukite atsargūs – uždarinėdami neįkiškite pirštų ar laido.

Sujunkite įėjimo ir išėjimo žarnas.

Patikrinkite, kad vandens tekėjimo jungiklis yra „FILTER“ pozicijoje (pav. 1/G–10).

Atlikus visas anksčiau išvardintas procedūras, toliau atlikite šiuos veiksmus:

1. Įjunkite pompą ir palikite ją veikti kelias minutes tam, kad įsitikintumėte ar viskas tinkamai veikia.

2. Jei viskas veikia bei vanduo teka per filtrą, sujunkite UV-C lempos jungiklį ir patikrinkite kad lempa įjungta naudodami lempos indikatorius (pav. 1/E).

3. Filtras gali veikti 24 valandas per parą ištisus metus, išskyrus tada, kai temperatūra nukrenta žemiau 4 laipsnių pagal Celsijų. Tuomet filtrą reikia išjunti bei visiškai išvalyti.



## **ŽARNŲ SUJUNGIMAS**

Šio filtro veikimui būtinos trys žarnos, kurios nėra įtraukto į komplektą. Viena sujungia pompą su įėjimo anga (pav. 1/A), per kitą žarną švarus vanduo išteka į tvenkinį (prijungiama prie išėjimo angos) (pav. 1/B), trečiaja žarna nuteka nešvarus vanduo (pav. 1/C), kuris atsiranda po mechaninio filtravimo, šis vanduo gali būti naudojamas kaip trąša. Labai svarbu, kad žarnų diametras būtų parinktas labai tiksliai, tai užtikrins maksimalų vandens kiekio filtravimą vienu metu. Sutvirtinkite žarnas veržikliais (nėra įtrauktos į komplektą).

## **KEMPINIŲ VALYMAS**

Green reset filtro kempinių valymas yra ypatingas tuo, kad jas galima išvalyti neatidarant filtro dangčio. Norint išvalyti kempines reikia:

Pakelti filtro viršuje esančią rankeną (pav. 4).

Pasukite rankenėles iš pozicijos „FILTER“ į poziciją „CLEAN“ pagal ar prieš laikrodžio rodyklę kol užrašas CLEAN atsisuks iki mažos skylutės rankenoje (pav. 5).

Nuimkite užmovą (pav. 6) nuo išeinamosios angos ir sujunkite su žarna (pav. 6/B).

Pasukite su jėga pagal laikrodžio rodyklę rankeną į poziciją „CLEAN“ (pav. 7).

Paspauskite aukštyn ir žemyn viršutinę rankeną (pav. 8) kempinių suslėgimui. Šią operaciją kartoti, kol iš filtro pradės tekėti švarus vanduo. Kuomet valymas baigtas, pripildykite baseiną.

Norint filtrą paruošti veikimui reikia pakelti viršutinę rankeną (pav. 9).

Pasukite abi rankenas iš pozicijos „CLEAN“ į poziciją „FILTER“ (pav. 10).

Visiškai nuleiskite viršutinę rankeną (pav. 8/F)

Pasukite tekėjimo selektoiaus rankeną prieš laikrodžio rodyklę į „FILTER“ poziciją (pav.11/F).

Pašalinkite žarną nuo išeinamosios angos bei uždėkite užmovą (pav. 6/L).

## **FILTRO PRIEŽIŪRA – Kempinių valymas bei pakeitimas.**

Kempinės išimant iš filtro gali būti valomos jei neveikia automatinio išsivalymo sistema, jei jos susidėvi arba užstringa.

**ATSARGIAI:** visuomet ištraukite filtro elektros laidą iš maitinimo prieš pradėdant bet kokius priežiūros darbus.

Neatidarykite V apvado (pav. 1/M) prieš tai neišjungę pompos ir UV-C lempos.

UV-C lempos galvutė gali būti nuimama tik specialisto.

Atidarykite V apvadą (pav. 1/M).

- Nuimkite filtro kupolą ypač atsargiai, kad nepažeistumėte OR tarpiklio, kuris turi būti valomas ir jį pageidautina patepti (tik su silikono tepalu) prieš įstatant (pav. 3).

- Išimkite kempines ir nuplaukite jas po tekančiu vandeniu.

- Išimkite groteles iš filtro apačios ir nuplaukite jas po tekančiu vandeniu (tik mod.25–40).

- Nuplaukite Bio rutulius tik kartą metuose (jei plauste dažniau jei gali prarasti savo savybes) (tik mod.25–40).

- Vėl surinkite filtrą vadovaudamiesi instrukcija.

- PLEASE, ALIEJUS periodiškai metalinių strypų su naftos Taigi, norint išvengti nesilaikantiems juos.

**Žiemos sezonas** – filtras turi būti apsaugotas nuo šalčio. Per žiemos sezoną prietaisas turi būti išjungtas, vanduo turi būti išleistas bei laikomas sausoje vietoje. Patartina filtrą palikti atidarytą.

## **UV-C lempos pakeitimas**

**ATSARGIAI:** UV-C lempos pakeitimas turi būti atliekamas tik specialisto.

## **PRIETAISO IŠMETIMO INSTRUKCIJA REMIANTIS ES DIREKTYVA 2002/96/EC**

Kuomet įrenginys sugenda, jis negali būti išmetams su kitomis atliekomis. Jis turi būti pristatytas į tam tikras vietas, kuriose surenkami elektriniai prietaisai arba į vietas, kuriose prekiaujama šiais produktais. Toks atliekų rūšiavimas padeda išvengti negatyvių aplinkosauginių ir sveikatos žalojimo pasekmių. Taip pat skatina perdirbimą, kuris taupo energiją bei išteklius.

## **GARANTIJA**

Šiam produktui suteikiama trijų metų garantija nuo pirkimo datos, išskyrus UV-C lempą bei O-žiedus. Garantinis talonas turi būti sutvarkomas ir pasirašomas pardavėjo ir tuo atveju jei filtrui suteikiama garantija, turi būti užpildoma speciali forma. Garantija suteikiama ir pakeistoms filtro dalims. Jie filtras naudojamas netinkamai, garantija nustoja galiojusi. Išlaidos patirtos dėl transportavimo apmokamos pirkėjo.

Náklady na expedici zboží do az továrny, nebo na opravu nádraží, musí být hrađí kupující.

## **CZ** GREEN RESET JEZÍRKOVÝ FILTR Se sterilizační UV-C lampou

Vážený kliente, děkujeme, že jste si vybrali GREEN RESET, nový jezírkový filtr s integrovanou UV-C lampou. To zaručuje vysokou čistící výkon a je velmi snadno ovladatelný a snadno se čistí!

Prosím, přečtěte si pečlivě následující instrukce, které Vám popisují použití vašeho filtru nejlepším způsobem. Instrukce uchovejte pro případné další použití.

### **BEZPEČNOSTNÍ POKYNY**

Aby se Vám nemohly stát žádné škody, musíte dbát na následující body:

- **Důležité:** Vždy vypněte filtr ze zásuvky, pokud budete s filtrem manipulovat nebo provádět veškerou údržbu.
- **UPOZORNĚNÍ:** Ultrafialové paprsky jsou nebezpečné.
- Tento produkt je filtr s vnitřním UV-C sterilizátor pro použití v okrasných jezírkách. Nepoužívejte přístroj pro jiné aplikace.
- Nikdy se nedívejte přímo do UV-C, pokud je zapnutá. Může to poškodit oči a kůži. Chcete-li zkontrolovat fungování svítivky, použijte UV-C kontrolku (obr. 1/E).
- Tento produkt je odolný proti povětrnostním vlivům, ale není ponorné. Neponořujte produkt do vody. Pokud spotřebič spadne do vody, nepokoušejte se jej vylovit. Odpojte okamžitě zástrčku.
- Nikdy nepoužívejte napájecí kabel k zvedání nebo pohybu zařízení.
- Výrobek nepoužívat v bazénech nebo jinde, kde se nacházejí lidé.
- Výrobek nepoužívat, když je vidět poškození na napájecím kabelu nebo na zástrčce. Pokud je součást výrobku poškozena, musí být vyměněna specialisty.
- Dětem je přístup k výrobku nebo použití výrobku zakázáno.
- Kovový kruh neotevírat a filtrační víko nezvedat, když je pumpa v provozu. Tento postup může být velmi nebezpečný.
- Elektrické napojení přístroje musí být připojeno podle typového lístku produktu.
- Pokud je používán prodlužovací kabel, musíte zajistit, že je voděodolný.
- Maximální provozní tlak je 0,4 bar.
- Před instalací filtrace zkontrolovat, jestli skleněný válec nebo UV-C-lampa nebo nebyla poškozená při transportu. Pokud ano, donést filtraci zpátky do obchodu a nepokoušet se ho nainstalovat. Lampu nelze provozovat s prasklým válcem.
- Tento výrobek byl sestaven pro péči o vodu s teplotou do 35 °C.
- Když teplota vody klesne pod 4 °C, odpojit napájení proudem a filtraci kompletně vyprázdnit. Je dobré filtraci v zimě odstranit a skladovat ji na chráněném místě.
- Filtraci uskladnit tak, aby nebyla na místech, kde hrozí nebezpečí zatopení, anebo na místech, kde by filtrace mohla spadnout do vody.
- Nástroj nepoužívat bez vody!!!
- Nikdy nepoužívejte přístroj s jinými kapalinami, pouze s vodou.
- Nikdy nepřipojujte filtr do hydraulického systému.

### **Funkční princip filtraci Green Reset**

Filtrace GREEN RESET byla sestavena tak, aby ve třech filtračních funkcích dodržel ve vašem jezírkovém biotopu čistotu a zdraví.

1 - Mechanická samo-čištění filtrace, pomocí speciálních houbiček, které blokují všechny větší nečistoty nebo úlomky. Když jsou houby zanešené, mohou se vyčistit přes systém v rukojeti bez otevření filtru.

2 - Biologická filtrace (Mod. 25 až 40 pouze), pomocí speciálních Bio-kuliček umístěných na spodní straně filtru. Bio-kuličky mají zvláštní strukturu, s širokou plochou pro uložení bakterií, které vám pomohou udržet vodu zdravou. Tyto speciální Bio-Koule se musí prát zřídka, protože každé mytí odstraňuje většinu pěstované bakteriální flóry.

3 - Sterilizace UV-C záření, poskytnuté UV-C lampou. Voda, vstupující potrubím, které spojuje čerpadlo na vstupu do filtru (obr. 1 / A), je nucena k mechanické filtraci. V prostoru hlavy (víka) se rozděluje voda rovnoměrně přes houby pro maximální účinnost po celém povrchu. Poté voda prostoupí k mřížce na spodní části filtru do prostoru s Bio-kuličkami s bakteriemi, které zabraňují vzniku toxických látek (Mod. 25 až 40 pouze). Voda je nyní čistá a prochází UV-C sterilizátorem, která inhibuje růst řas. Voda se vrací do jezírka přes trysky (obr. 1 / B).

### **UMÍSTĚNÍ FILTRU**

Tlakový filtr se umísťuje mimo jezírko. Může být částečně zakopán (pod víko filtru) v zemi, nebo postaven v šachtici. Přívod vody z čerpadla připojte k hadicovému trnu (H) pozice (A) podle obrázku z originálního návodu a hadici výpustě z filtru zpět do jezírka na trn (B). Hadicový výstup (L) pozice C je určena pro připojení hadice k odvodu znečištěného filtru při přepnutí páky (D) do pozice čištění (Clean). (E) Průhled pro zjištění funkčnosti UV lampy. Filtr může nabíhat postupně až 6 týdnů, než dosáhne plné účinnosti. K urychlení jeho čistících schopností doporučujeme přidat startovací bakterie.

### **FILTER UMÍSTĚNÍ**

Volba polohy GREEN RESET filtru je velmi důležitá.

Pečlivě postupujte podle těchto doporučení:

- Filtr může být umístěn na úrovni země nebo částečně pohřben. V tomto případě musí být víko nad sponou (obr. 1 / M) alespoň 10 cm nad úroveň terénu.
- Nezakrývejte filtr tak, aby se zabránilo přehřátí.
- Umístěte filtr na plochou, stabilní základnu, v dostatečně větraném prostoru, ve stínu před přímým slunečním zářením.
- Umístěte filtr svisle alespoň jeden metr od okraje rybníka a zajistěte, aby se nemohl dostat do vody. Ověřte, zda je dostatek místa kolem filtru pro čištění filtru.
- Neprovozujte filtr při tlaku nad 0,4 bar. Umístěte filtr tak, aby vstup (obr. 1 / A) a výstup (obr. 1 / B) byl ve směru k rybníku, aby se zabránilo zbytečné ohybů v potrubí.

Po provedení výše uvedené operace, postupujte prosím následovně:

1. Zapněte čerpadlo a nechte působit několik minut, abyste ověřila, že vše funguje a nedochází k únikům.
2. Pokud vše funguje a voda normálně protéká filtrem, připojte zástrčku UV-C lampy a ověřte, že je na přes optickou indikaci funkční (obr. 1 / E).
3. Filtr může pracovat 24 hodin / den pro celý rok s výjimkou, pokud teplota klesne pod 4 °C. Aby se zabránilo poškození, odpojte napájení a vyprázdněte filtr.



**Zimní sezóna** – filtr musí být chráněn před mrazem. Během zimní sezóny by měl filtr být vypnut, zbavený veškeré vody, odstranění ze zahrady a skladovány na suchém, zastřešeném místě. Doporučuje se ponechat filtru otevřený během skladování.

#### **PŘIPOJENÍ HADICE**

GREEN RESET filtr vyžaduje tři flexibilní trubky, které nejsou zahrnuty. Jeden pro připojení čerpadla se sací spojkou (obr. 1 / A), další k vyprázdnění čisté vody z výstupu filtru (obr. 1 / B) zpět do rybníka. Další k připojení odpadové hadice (obr. 1 / C) k odvodu znečištěné vody, když se provádí čištění hub. Tato voda může být použita jako hnojivo. Při instalaci Green RESET filtru je důležité, abyste měli ohebné hadice s průměry odpovídajících rozměrů. To umožní čerpadlu získání maximálního výkonu průtoku vody. Vždy připevněte hadice na spojky s kovovými sponami (nejsou součástí dodávky).

#### **Čištění houbiček v samočisticím SYSTÉMU**

GREEN RESET je vybaven samočisticím systémem, který umožňuje vyčistit houby bez otevření filtru.

Postupujte následovně:

- Zvedněte zcela rukojeť na horní části filtru (obr. 4).
- Otočte obě rukojeti z polohy „FILTER“ do polohy „CLEAN“ ve směru hodinových ručiček nebo proti směru hodinových ručiček, dokud poloha CLEAN neodpovídá malému otvoru v rukojeti (obr. 5).
- Odstraňte kryt (obr. 6 / A) z trysky, připojte hadicový konektor (obr. 6 / B) a flexibilní trubici (není povinné). Umístěte trubku směrem k rostlinám / květinám/, které chcete pohnojit.
- otáčejte ve směru hodinových ručiček, silou, do polohy „CLEAN“ (obr. 7).
- stlačte nahoru a dolů držadlo, čímž zmáčknete houby. Opakujte tuto operaci, dokud nebude vytékat z filtru čistá voda. Po dokončení čištění doplňte vodu do jezírka, dle Vaší potřeby. (obr. 9 / F).
- Otočte obě rukojeti z „čisté“ do polohy „FILTER“ polohy (obr. 10 / G).
- – otočte obě rukojeti z polohy „CLEAN“ do polohy „FILTER“ (obr. 10 / G)
- horní rukojeti stlačte opět dolů (obr. 8 / F)
- otočte volič průtoku rukojetí proti směru hodinových ručiček na polohu „FILTER“ (obr. 11/F)
- odstraňte připojenou hadici určenou na čištění z konektoru (obr. 6 / L) a zavřete jej s původním uzávěrem (obr. 6 / I).

Pokud je filtr po čištění stále zanešen, pokračujte s údržbou filtru.

#### **ÚDRŽBA FILTRU**

##### **(Čištění a výměna houbiček).**

Údržba filtru může být provedena pouze v případě, že samočisticí systém nemůže plně čistit houby, protože jsou opotřebené nebo blokovány.

**UPOZORNĚNÍ:** Vždy odpojte filtr od napájení před jakoukoliv operací údržby.

- Neotevírejte víko (obr. 1 / M) před tím, než odpojíte čerpadlo a UV-C lampu.
  - Víčko UV-C lampy prostoru může otevřít pouze odborný personál.
  - Otevřete víko (obr. 1 / M).
  - Vyjměte filtrační náplň se zvláštní péčí, abyste je nepoškodili nebo nepoškodili těsnění. To by mělo být umyto a nejlépe namazáno (pouze se silikonovým tukem) před umístěním zpět.
- Odstraňte houby a omyjte je pod tekoucí vodou.

- Odstraňte mřížku na spodní části filtru a opláchněte ji pod tekoucí vodou (Mod. 25 až 40 pouze).
- Umyjte bio-koule jen jednou za rok, biologická filtraci nesmí být přerušena (Mod. 25 až 40 pouze).
- Poté znovu smontujte filtr v návaznosti na výše uvedené postupy v obráceném pořadí.
- PROSÍM, OIL periodicky kovové tyče s olejem CENĚ tak aby se předešlo rozlomení.

**Zimní sezóna** – filtr musí být chráněn před mrazem. Během zimní sezóny by měl filtr být vypnut, zbavený veškeré vody, odstraněný ze zahrady a skladován na suchém, zastřešeném místě. Doporučuje se ponechat filtr otevřený během skladování.

#### **VÝMĚNA UV-C lampy**

**UPOZORNĚNÍ:** výměna UV-C lampa může být provedena pouze specializovaným pracovníkem.

#### **POKYNY PRO SPRÁVNOU LIKVIDACI produktu podle směrnice EU 2002/96/ES**

Běžně opotřebené nebo zlomené produkty nesmí být vyhozeny mezi ostatní odpad. Ty mohou být dodány pouze do zvláštních sběrných středisek odpadů nebo obchodníků, kteří dávají tuto službu.

#### **ZÁRUKA**

Na tento výrobek se vztahuje záruka na vady materiálu a provedení po dobu 3 let od data zakoupení, s výjimkou UV-C lampy a O-kroužků. Záruční list musí být vyplněn prodejcem a musí doprovázet filtr, pokud je vrácen na opravu, spolu s dokladem o zaplacení nebo podobným dokumentem. Záruka se vztahuje na výměnu vadných dílů. V případě nesprávného použití, manipulace nebo nedbalosti kupujícím nebo uživatelem, záruka je neplatná a končí okamžitě. Záruka je také neplatná od samého počátku přijetí při nepřítomnosti záručního dokladu nebo dokladu o nákupu.

Náklady na expedici zboží do az továrny, nebo na opravu nádraží, musí být hradí kupující.

EN -Table below is a guideline based on Sicce tests and evaluation. It does not provide absolute combinations which depends on many other thermal /enviromental conditions.

DE - Die Tabelle folgend ist eine Korrekturlinie, die auf Sicce Tests und Bewertung basiert. Sie liefert nicht absolute Kombinationen, die von vielen anderen thermischen /enviromental Bedingungen

F - Le tableau ci-dessous est une directive basée sur des tests et évaluation du Sicce. Il ne fournit pas les combinaisons absolue, qui dépend de beaucoup d'autres conditions environnementales et thermique.

IT - I dati sono indicativi e si basano su test e valutazioni di Sicce. Non fornisce indicazioni assolute poichè le stesse dipendono da vari fattori ambientali e di temperatura.

S - Los datos son indicativos y se basan en pruebas y evaluaciones de Sicce. No proporciona indicaciones absolutas de que los mismos datos dependerá de varios factores ambientales y de temperatura.










PT - Os dados são indicativos e estão baseadas em testes e avaliações da Sicce. Não fornece indicações absolutas de que os mesmos dependem de vários fatores ambientais e de temperatura.

RU - Эти данные носят ориентировочный характер и основаны на испытаниях и оценки Sicce. Не дают абсолютным показаниям так же зависят от нескольких факторов окружающей среды и температурой.

HU - A táblázat adatai tájékoztató jellegűek, a gyártó teszt-vásárlók véleménye és műszaki számítások alapján állította össze.

LT - Toliau pateiktą lentelę Sicce testai ir vertinimo gairės. Ji nenumato absoliučios derinius, kurie priklauso nuo daugelio kitų šilumos / aplinkos sąlygų.

CZ - Tabulka níže je návod založený na testech a hodnocení společnosti SICCE. Neposkytuje absolutní kombinace, která závisí na mnoha dalších tepelných podmínky.

						
<b>POND SIZE</b>						
<b>4000 L 1060 US Gal</b>	<b>GR 25</b>	<b>GR 25</b>	<b>GR 25</b>	<b>GR 25</b>	<b>GR 25</b>	<b>GR 25</b>
<b>8000 L 2200 US Gal</b>	<b>GR 25</b>	<b>GR 25</b>	<b>GR 25</b>	<b>GR 25</b>	<b>GR 40</b>	<b>GR 40</b>
<b>12000 L 3200 US Gal</b>	<b>GR 40</b>	<b>GR 40</b>	<b>GR 40</b>	<b>GR 40</b>	<b>1xGR 25 1xGR 40</b>	<b>1xGR 25 1xGR 40</b>
<b>16000 L 4200 US Gal</b>	<b>GR 40</b>	<b>GR 40</b>	<b>GR 60</b>	<b>GR 60</b>	<b>GR 60</b>	<b>GR 60</b>
<b>20000 L US Gal</b>	<b>GR 60</b>	<b>GR 60</b>	<b>1xGR 25 1xGR 60</b>	<b>1xGR 25 1xGR 60</b>	<b>1xGR 25 1xGR 60</b>	<b>1xGR 25 1xGR 60</b>
<b>30000 L US Gal</b>	<b>GR 100</b>	<b>GR 100</b>	<b>1xGR 25 1xGR 100</b>	<b>1xGR 40 1xGR 100</b>	<b>1xGR 60 1xGR 100</b>	<b>2xGR 100</b>

Gold fishes with concentration lower than 5 cm for 100 L  
Pesci rossi in concentrazione inferiore a 5 cm per 100 L



Gold fishes with concentration lower than 5 cm for 100 L  
Pesci rossi in concentrazione inferiore a 5 cm per 100 L



# GREEN RESET

---

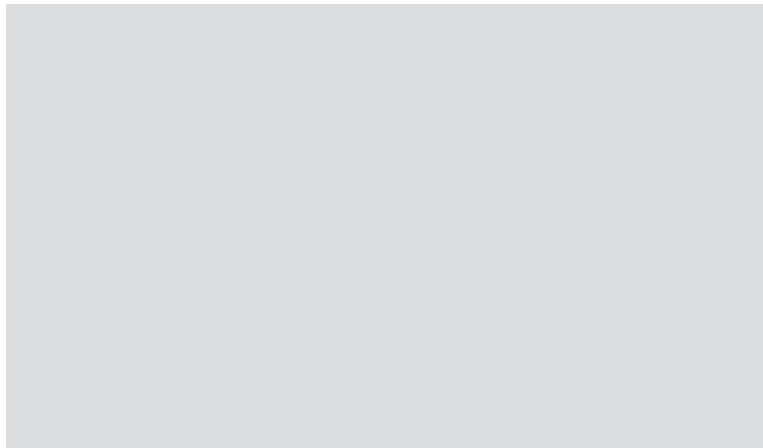
**GARANZIA - GUARANTEE**

**GARANTIE - GARANTIE**

**GARANTÍA - GARANTIE**

**GARANTIA - ГАРАНТИЯ**

**GARANTIJA - ZÁRUKA**



**TIMBRO E FIRMA DEL RIVENDITORE**

**SEAL AND SIGNATURE OF RESALE DEALER**

**STEMPEL UND UNTERSCHRIFT DES VERKÄUFERS**

**STEMPEL EN HANDTEKENING VAN DE DEALER**

**CACHET ET SIGNATURE DU REVENDEUR**

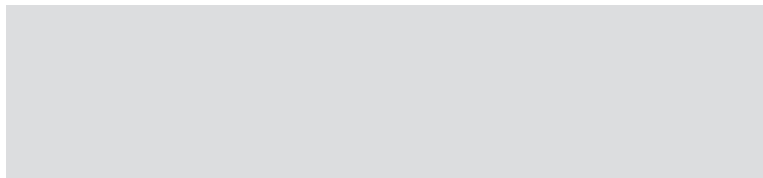
**SELLO Y FIRMA DEL REVENDEDOR**

**CARIMBO E ASSINATURA DO REVENDEDOR**

**печать и подпись перепродавца**

**PARDAVÉJO ANSPAUDAS IR PARAŠAS**

**RAZITKO A PODPIS PRODEJCE**



**DATE OF PURCHASE**

**VERKAUFSDATUM**

**DATUM VAN AANKOOP**

**DATE DE VENTE**

**FECHA DE VENTA**

**DATA DE VENDA**

**DATA DI VENDITA**

**Дата продажи**

**PIRKIMO DATA**

**DATUM PRODEJE**



Cod. 80N210/A

Via V.Emanuele 115, 36050 Pozzoleone (VI) Italy - Tel +390444462826 Fax +390444462828  
info@sicce.com - www.sicce.com